

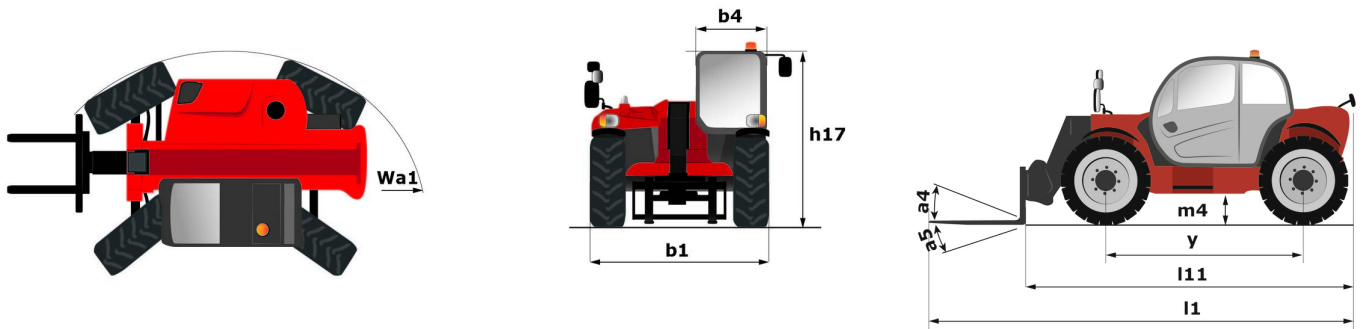
Technisches Datenblatt :

MT 730 H



Kapazität		Metrisch
Max. Tragkraft	Q	3000 kg
Max. Hubhöhe		6.90 m
Max. Reichweite		4 m
Gewicht und Abmessungen		
Gesamtlänge Gabelträger + Gabelzinken	l11	4.67 m
Overall length (with forks)	l1	5.77 m
Gesamtbreite	b1	1.99 m
Gesamthöhe	h17	1.99 m
Radstand	y	2.69 m
Bodenfreiheit	m4	0.34 m
Gesamtbreite der Kabine	b4	0.79 m
Aufwärtsneigewinkel	a4	11 °
Abwärtsneigewinkel	a5	116 °
Äußerer Wenderadius (über Reifen)	Wa1	3.33 m
Eigengewicht (mit Gabel)		5880 kg
Gewicht		5880 kg
Bereifung		Aufblasbar
Reifenmodelle		Alliance - 380/75 R20 148A8 A580
Gabeln Länge / Gabeln Breite / Gabelquerschnitt	l / e / s	1070 mm x 100 mm x 50 mm
Leistung		
Heben		9.42 s
Senken		7.53 s
Teleskop ausfahren		7.43 s
Teleskop einfahren		9.36 s
Ankippszeit		3.21 s
Auskippszeit		2.15 s
Motor		
Marke		Kubota
Motomorm		Stage V
Motormodell		V3307-CR-TmthmEW05
Zylinderzahl / Tragfähigkeit der Zylinder		4 - 3331 cm³
Motorleistung (PS/kW)		75 Hp / 54.60 kW
Max. Drehmoment / Motorumdrehung		263 Nm @ 1400 rpm
Zugkraft		3860 daN
Getriebe		
Typ		Hydrostatisch
Anzahl der Gänge (vorwärts / rückwärts)		2 / 2
Max. travel speed		24.90 km/h
Betriebsbremse		Hydraulisch
Hydraulisch		
Typ Hydraulikpumpe		Zahnradpumpe
Hydraulikfluss / Hydraulikfördermenge - Hydraulikdruck		88 l/min-245 bar
Tankkapazität		
Motoröl		11 l
Hydrauliköl		115 l
Kraftstofftankinhalt		90 l
Lärm und Vibrationen		
Innenschallpegel (lpa)		74 dB
Umgebungsgeräusch (LwA)		103 dB
Vibrationswert an Händen/Armen		< 2.50 m/s²
Sonstiges		
Lenkräder (vorne / hinten)		4 / 4
Kabinen-Zertifizierung		ROPS - FOPS Stufe 2 Kabine

MT 730 H - Maßzeichnung



MT 730 H - Lastdiagramm

Maschine auf Rädern mit Gabelzinken





MANITOU **HANDLING YOUR WORLD**

Hauptsitz

B.P. 249 - 430 rue de l'Aubinière
44150 Ancenis Cedex - France

Tel: +33 (0)2 40 09 10 11 - Fax: +33 (0)2 40 09 10 97

www.manitou.com



In vorliegender Broschüre sind die Versionen und Konfigurationsoptionen für Manitou-Produkte beschrieben, die mit unterschiedlicher Ausrüstung ausgestattet werden können. Bei der in der Broschüre beschriebenen Ausrüstung kann es sich um Standard- oder Sonderausrüstung handeln oder um Ausrüstung, die für bestimmte Versionen nicht erhältlich ist. Manitou behält sich das Recht vor, jederzeit unangekündigte Änderungen an den gezeigten und beschriebenen Spezifikationen vorzunehmen. Der Hersteller haftet nicht für die angegebenen Spezifikationen. Für weitere Informationen wenden Sie sich bitte an Ihren Manitou-Händler. Dokument ohne Gewähr. Die Produktbeschreibungen können vom eigentlichen Produkt abweichen. Die Auflistung der Spezifikationen erhebt keinen Anspruch auf Vollständigkeit. Logos und visuelle Identität des Unternehmens sind Eigentum von Manitou und dürfen nicht ohne Genehmigung verwendet werden. Alle Rechte vorbehalten. Die in dieser Broschüre gezeigten Fotos und Abbildungen dienen lediglich Informationszwecken.
MANITOU BF SA - Aktiengesellschaft mit Vorstand - Aktienkapital: 39 668 399 Euro - 857 802 508 Handelsregister (RCS) Nantes