

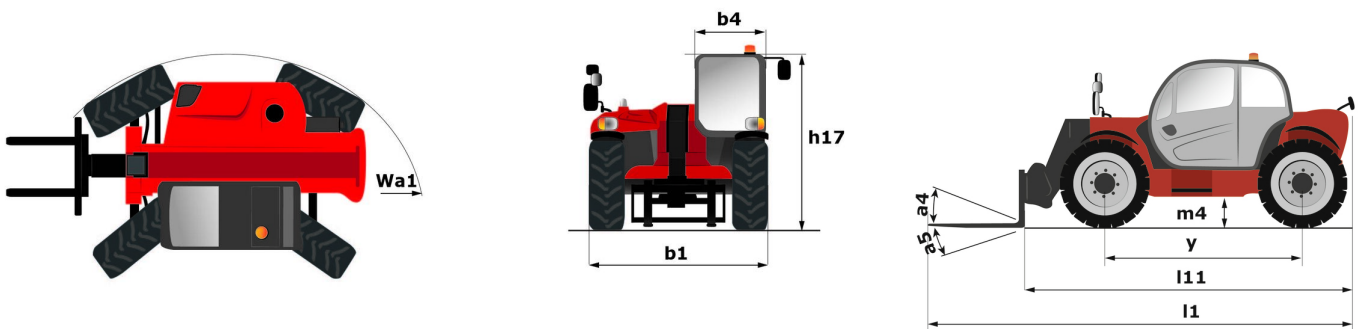
Ficha técnica :

MT 730 H



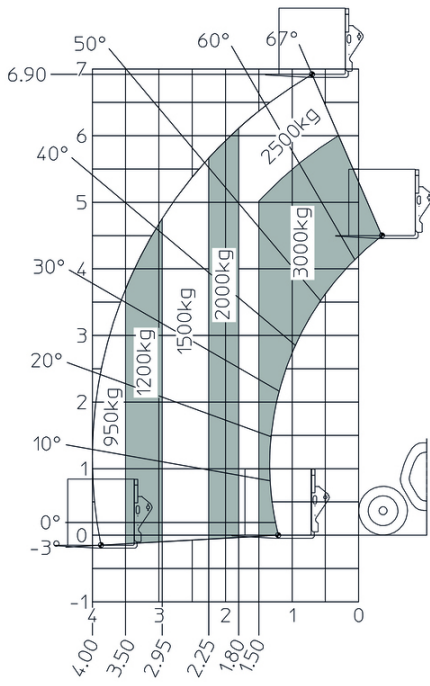
Capacidad		Métrico
Capacidad de elevación máx.	Q	3000 kg
Altura de elevación máx		6.90 m
Alcance máx		4 m
Peso y dimensión		
Longitud total al tablero de horquillas	l11	4.67 m
Longitud total (con horquillas)	l1	5.77 m
Anchura total	b1	1.99 m
Altura total	h17	1.99 m
Distancia entre ejes	y	2.69 m
Distancia al suelo	m4	0.34 m
Anchura total de la cabina	b4	0.79 m
Ángulo de volteo	a4	11 °
Ángulo de vertido	a5	116 °
Radio de giro exterior	Wa1	3.33 m
Peso sin carga (con horquillas)		5880 kg
Peso		5880 kg
Equipamientos de rueda		Hinchables
Modelos de los neumáticos		Alliance - 380/75 R20 148A8 A580
Largo de las horquillas / Anchura de horquillas / Sección de horquillas	l / e / s	1070 mm x 100 mm x 50 mm
Rendimiento		
Subida		9.42 s
Bajada		7.53 s
Salida del telescopio		7.43 s
Retracción		9.36 s
Cavado		3.21 s
Vertido		2.15 s
Motor		
Marca		Kubota
Norma del motor		Stage V
Modelo de motor		V3307-CR-TmthmEW05
Nº de cilindros / Capacidad de cilindros		4 - 3331 cm³
Potencia del motor (CV/kW)		75 Hp / 54.60 kW
Par máx. / Rotación del par de motor		263 Nm @ 1400 rpm
Esfuerzo de tracción		3860 daN
Transmisión		
Tipo de transmisión		Hidrostático
Número de marchas (hacia delante / atrás)		2 / 2
Velocidad máxima de desplazamiento		24.90 km/h
Freno de servicio		Sistema hidráulico
Hidráulico		
Tipo de bomba		Bomba de engranajes
Caudal hidráulico / Presión hidráulica		88 l/min-245 bar
Capacidad del tanque		
Aceite de motor		11 l
Aceite hidráulico		115 l
Carburante		90 l
Ruido y vibración		
Ruido en el puesto de conducción (LpA)		74 dB
Ruido en el entorno (LwA)		103 dB
Vibraciones en manos/brazos		< 2.50 m/s²
Varios		
Ruedas directrices (delanteras / traseras)		4 / 4
Certificación de cabina		Cabina ROPS - FOPS nivel 2

MT 730 H - Diagrama dimensional



MT 730 H - Diagramas de carga

Máquina sobre neumáticos con horquillas





 **MANITOU**
HANDLING YOUR WORLD

Oficina Central

B.P. 249 - 430 rue de l'Aubinière

44150 Ancenis Cedex - Francia

Tel.: 00 33 (0)2 40 09 10 11 - Fax: 00 33 (0)2 40 09 10 97

www.manitou.com



Esta publicación describe las versiones y posibilidades de configuración de los productos Manitou que puedan diferir en equipamiento. Los equipamientos presentados en este folleto pueden ser de serie, opcionales o no estar disponibles en algunas versiones. Manitou se reserva el derecho, en cualquier momento y sin previo aviso, de modificar las especificaciones descritas y representadas. Las especificaciones aportadas no comprometen al fabricante. Para más información, póngase en contacto con su concesionario Manitou. Documento no contractual. Presentación de los productos no contractual. Lista de especificaciones no exhaustiva. Los logos y la identidad visual de la empresa son propiedad de Manitou y no pueden ser utilizados sin autorización. Todos los derechos reservados. Las fotos y los esquemas contenidos en este folleto se ofrecen para consulta y a título indicativo solamente.

Manitou BF SA - Sociedad anónima con Consejo de Administración - Capital social: 39 668 399 euros - 857 802 508 RCS Nantes