

Scheda tecnica :

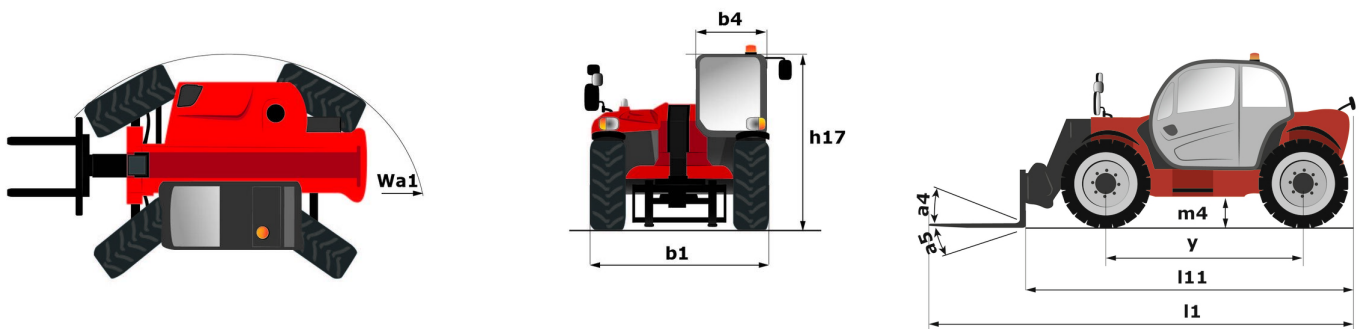
# MT 730 H



 **MANITOU**  
HANDLING YOUR WORLD

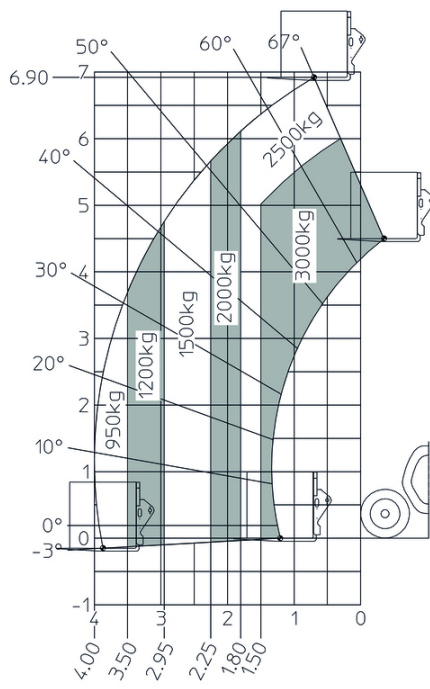
Capacità		Metrico
Portata massima	Q	3000 kg
Altezza massima di sollevamento		6.90 m
Sbraccio massimo		4 m
Peso e dimensioni		
Lunghezza al portaforche	l11	4.67 m
Lunghezza (con forche)	l1	5.77 m
Larghezza	b1	1.99 m
Altezza	h17	1.99 m
Interasse	y	2.69 m
Altezza libera dal suolo	m4	0.34 m
Larghezza cabina	b4	0.79 m
Angolo di inclinazione verso l'alto	a4	11 °
Angolo di inclinazione in avanti	a5	116 °
Raggio di sterzata (esterno ruote)	Wa1	3.33 m
Peso a vuoto (con forche)		5880 kg
Peso		5880 kg
Tipo di ruote		Gomme pneumatiche
Modelli di pneumatici		Alliance - 380/75 R20 148A8 A580
Lunghezza forche / Larghezza forche / Sezione forche	l / e / s	1070 mm x 100 mm x 50 mm
Performance		
Sollevamento		9.42 s
Abbassamento		7.53 s
Uscita sfilo		7.43 s
Rientro sfilo		9.36 s
Inclinazione verso l'alto		3.21 s
Inclinazione verso il basso		2.15 s
Motore		
Marca motore		Kubota
Norma motore		Stage V
Modello motore		V3307-CR-TmthmEW05
Numero di cilindri / Cilindrata		4 - 3331 cm³
Potenza motore (CV/kW)		75 cv / 54.60 kW
Coppia massima / Regime motore		263 Nm @ 1400 rpm
Forza di trazione		3860 daN
Trasmissione		
Tipo di trasmissione		Idrostatico
Numero di marce (avanti / indietro)		2 / 2
Velocità massima di spostamento		24.90 km/h
Freno di servizio		Idraulico
Idraulico		
Tipo di pompa		Pompa ad ingranaggi
Portata idraulica / Pressione idraulica		88 l/min-245 bar
Capacità del serbatoio		
Olio motore		11 l
Olio idraulico		115 l
Capacità del serbatoio del carburante.		90 l
Rumore e vibrazione		
Rumorosità al posto di guida (LpA)		74 dB
Rumorosità nell'ambiente (LwA)		103 dB
Vibrazione sul gruppo complesso mani/braccia		< 2.50 m/s²
Varie		
Ruote direttrici (anteriori / posteriori)		4 / 4
Certificazione della cabina		Cabina ROPS - FOPS Livello 2

## MT 730 H - Disegno quotato



# MT 730 H - Diagramma di carico

Macchina su pneumatici con forche





# **MANITOU** **HANDLING YOUR WORLD**

**Sede centrale**  
MANITOU ITALIA Srl  
Via Cristoforo Colombo 2, Loc. Cavazzona - 41013 CASTELFRANCO EMILIA (MO)  
Tel: 059.95.98.11 - Fax 059.95.98.65  
[www.manitou.com](http://www.manitou.com)



Questa pubblicazione presenta la descrizione delle versioni e delle possibilità di configurazione dei prodotti Manitou, che possono differire per attrezzature. Gli allestimenti presentati nel presente opuscolo possono essere di serie, optional o non disponibili, a seconda delle versioni. Manitou si riserva il diritto di modificare, in qualsiasi momento e senza alcun preavviso, le specifiche tecniche descritte e rappresentate. Le specifiche indicate non rappresentano alcun obbligo per il costruttore. Per maggiori dettagli, rivolgersi al proprio concessionario Manitou. Documento non contrattuale. Elenco delle specifiche non esaustivo. I loghi nonché l'identità visiva dell'azienda sono di proprietà di Manitou e non possono essere utilizzati senza autorizzazione. Tutti i diritti riservati. Le immagini e gli schemi contenuti nel presente opuscolo sono forniti esclusivamente a fini di consultazione e a titolo indicativo.

Manitou BF SA - Società anonima con consiglio di amministrazione. Capitale sociale: 39,668,399 euro - 857 802 508 RCS Nantes