

技術シート：

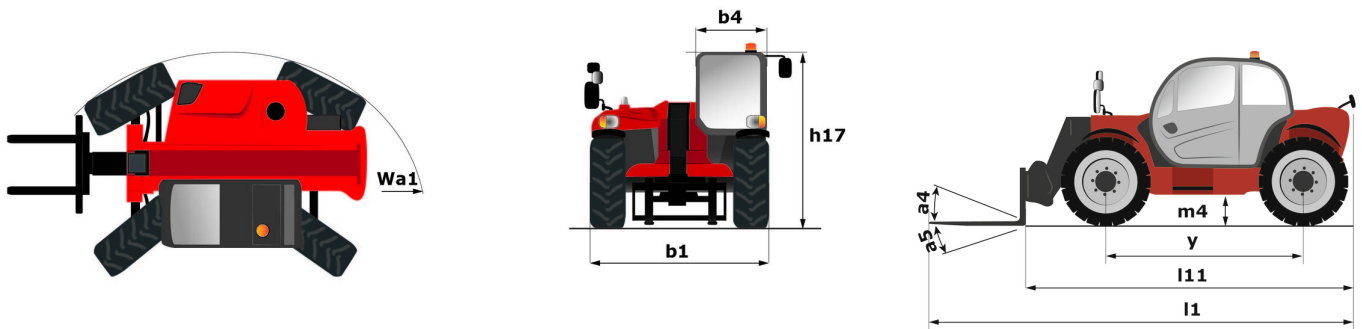
MT 730 H



 **MANITOU**
HANDLING YOUR WORLD

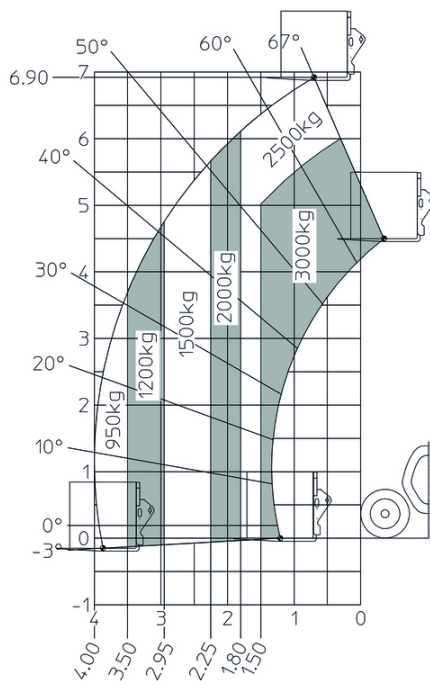
キャビンティー		メートル単位
定格荷重		3000 kg
最大地上揚程		6.90 m
最大作業半径		4 m
仕様		
全長 (キャリッジまで)	l11	4.67 m
全長 (フォーク付)	l1	5.77 m
全幅	b1	1.99 m
全高	h17	1.99 m
ホイールベース	y	2.69 m
最低地上高	m4	0.34 m
キャブ幅	b4	0.79 m
フォークの角度	a4	11 °
フォークの角度 (下)	a5	116 °
最小回転半径 (タイヤ中心部)	Wa1	3.33 m
車輛総重量 (フォーク仕様)		5880 kg
重量		5880 kg
標準タイヤ		Alliance - 380/75 R20 148A8 A580
フォーク長 / フォーク幅 / フォーク厚	l / e / s	1070 mm x 100 mm x 50 mm
性能		
上昇		9.42 s
下降		7.53 s
伸長		7.43 s
伸縮		9.36 s
掘起		3.21 s
ダンブ		2.15 s
エンジン		
メーカー		Kubota
エンジン排出ガス規制		Stage V
エンジンモデル		V3307-CR-T-mthmEW05
シリンダー / 排気量		4 - 3331 cm ³
定格出力 - 定格出力		75 Hp / 54.60 kW
最大トルク / 回転数		263 Nm @ 1400 rpm
上昇速度 負荷 / 無負荷		3860 daN
トランスミッション		
変速装置		ハイドロマチック
変速段数 (前方) / 変速段数 (後方)		2 / 2
最大走行速度		24.90 km/h
制動ブレーキ		油圧
油圧		
油圧ポンプタイプ		ギアポンプ
油圧システム / 油圧		88 l/min-245 bar
タンク容量		
エンジンオイル容量		11 l
作動油容量		115 l
燃料タンク容量		90 l
騒音と振動		
走行時の騒音レベル (LpA)		74 dB
環境騒音 (LwA)		103 dB
手/腕に伝わる振動		< 2.50 m/s ²
その他		
操舵輪 (前) / 操舵輪 (後)		4 / 4
安全性装備		ROPS (転倒時運転者保護構造 - FOPS (落下物保護構造) キャブ (レベル2))

MT 730 H - 寸法図



MT 730 H - 作業範囲図

スタビライザー未使用時フォーク-メートル法



**本社ビル**

B.P. 249 - 430 rue de l'Aubinière (オービニエール通り)

44150 Ancenis Cedex - France

電話: +33 (0)2 40 09 10 11 - ファックス: +33 (0)2 40 09 10 97

www.manitou.com

本書では、マニトウ製品の構成バージョンやオプションについて説明していますが、機器によって異なる場合があります。このパンフレットで紹介されている機器は、バージョンによってシリーズの一部であったり、オプションであったり、あるいは利用できない場合があります。Manitouは、いつでも予告なしに、記載・表現されている仕様を変更する権利を有します。提供された仕様はメーカーを拘束するものではありません。詳細につきましては、マニトウの代理店にお問い合わせください。本資料は、契約上の拘束力を有するものではありません。製品の提示は、契約上の拘束力はありません。仕様のリストは無尽蔵です。ロゴおよび会社のビジュアル・アイデンティティはManitouが所有しており、許可なく使用することはできません。すべての権利はマニトウに帰属します。このパンフレットに掲載されている写真や図は、相談や情報提供を目的としています。

MANITOU BF SA - 取締役会を有する有限会社 - 株式資本。39 668 399 ユーロ - 857 802 508 RCS Nantes