

Technische fiche :

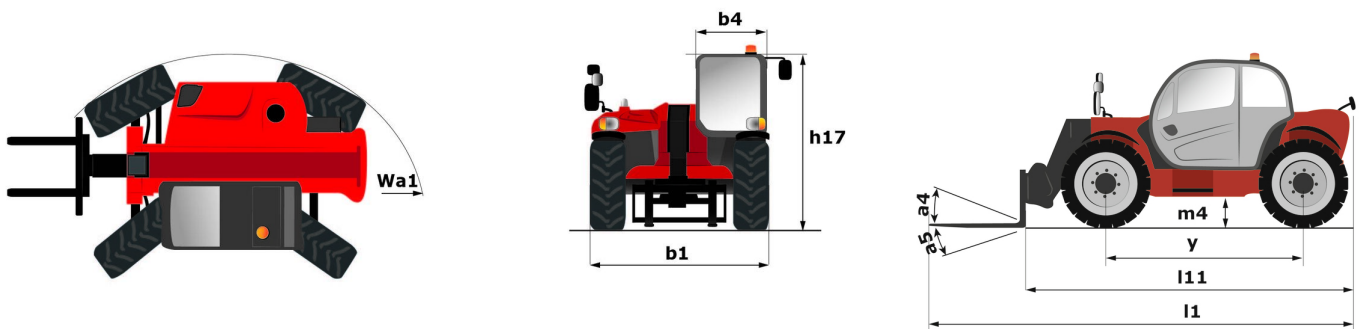
# MT 730 H



 **MANITOU**  
HANDLING YOUR WORLD

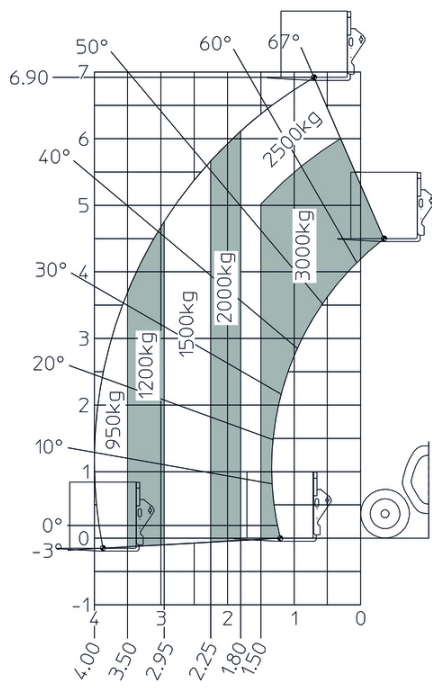
| Hoedanigheid                                  |           | Metrisch                         |
|---|-----------|----------------------------------|
| Max. capaciteit                               |           | 3000 kg                          |
| Max. hijshoogte                               |           | 6.90 m                           |
| Max. bereik                                   |           | 4 m                              |
| Gewicht en afmetingen                         |           |                                  |
| Totale lengte aan het schutbord               | l11       | 4.67 m                           |
| Overall length (with forks)                   | l1        | 5.77 m                           |
| Totale breedte                                | b1        | 1.99 m                           |
| Totale hoogte                                 | h17       | 1.99 m                           |
| Wielbasis (y)                                 | y         | 2.69 m                           |
| Bodemvrijheid machine                         | m4        | 0.34 m                           |
| Totale breedte cabine                         | b4        | 0.79 m                           |
| Graafhoek                                     | a4        | 11 °                             |
| Storhoek                                      | a5        | 116 °                            |
| Draaistraal (buitenkant wielen)               | Wa1       | 3.33 m                           |
| Onbelast gewicht (met vorken)                 |           | 5880 kg                          |
| Gewicht                                       |           | 5880 kg                          |
| Modellen banden                               |           | Alliance - 380/75 R20 148A8 A580 |
| Lengte vorken / Breedte vorken / Vorkgedeelte | l / e / s | 1070 mm x 100 mm x 50 mm         |
| Prestatie                                     |           |                                  |
| Heffen  |           | 9.42 s                           |
| Verlagen                                      |           | 7.53 s                           |
| Uitschuiven uitschuifbare arm                 |           | 7.43 s                           |
| Intrekken uitschuifbare arm                   |           | 9.36 s                           |
| Graven  |           | 3.21 s                           |
| Storten                                       |           | 2.15 s                           |
| Motor   |           |                                  |
| Merk  |           | Kubota                           |
| Motomorm                                      |           | Stage V                          |
| Motomodel                                     |           | V3307-CR-T-mthmEW05              |
| Aantal cilinders / Capaciteit van cilinders   |           | 4 - 3331 cm³                     |
| I.C. Motorvermogen - Vermogen                 |           | 75 Hp / 54.60 kW                 |
| Max. koppel / Motorkoppel                     |           | 263 Nm @ 1400 rpm                |
| Trekkkracht                                   |           | 3860 daN                         |
| Transmissie                                   |           |                                  |
| Type  |           | Hydrostatisch                    |
| Aantal versnellingen (vooruit / achteruit)    |           | 2 / 2                            |
| Max. travel speed                             |           | 24.90 km/h                       |
| Bedrijfsrem                                   |           | Hydraulisch                      |
| Hydraulisch                                   |           |                                  |
| Pomptype                                      |           | Tandwielpomp                     |
| Hydraulisch debiet / Hydraulische druk        |           | 88 l/min-245 bar                 |
| Tankinhoud                                    |           |                                  |
| Motorolie                                     |           | 11 l                             |
| Hydraulische olie                             |           | 115 l                            |
| Inhoud brandstoftank                          |           | 90 l                             |
| Geluid en trillingen                          |           |                                  |
| Lawaai op de bestuurdersplaats (LpA)          |           | 74 dB                            |
| Lawaai in de omgeving (LWA)                   |           | 103 dB                           |
| Trillingen op het geheel handen/armen         |           | < 2.50 m/s²                      |
| Diverse                                       |           |                                  |
| Stuurwielen (voor / achter)                   |           | 4 / 4                            |
| Veiligheid cabinehomologatie                  |           | ROPS - FOPS level 2 cab          |

## MT 730 H - Tekening met afmetingen



# MT 730 H - Lastendiagram

## Machine op banden met vorken





**Hoofdkantoor**

B.P. 249 - 430 rue de l'Aubinière

44150 Ancenis Cedex - Frankrijk

Tel.: 00 33 (0)2 40 09 10 11 - Fax: 00 33 (0)2 40 09 10 97

[www.manitou.com](http://www.manitou.com)



Deze brochure beschrijft versies en con guratie-opties voor Manitou-producten die met verschillende apparatuur kunnen worden uitgerust. De uitrusting die in deze brochure wordt beschreven, kan standaard, optioneel of niet leverbaar zijn, afhankelijk van de uitvoering. Manitou behoudt zich het recht voor om de weergegeven en beschreven speci caties op elk moment en zonder kennisgeving vooraf te wijzigen. De fabrikant is niet aansprakelijk voor de gegeven speci caties. Neem voor meer informatie contact op met uw Manitou-dealer. Niet-contractueel document. De productbeschrijvingen kunnen afwijken van de werkelijke producten. De lijst met speci caties is niet allesomvattend. De logo's en visuele identiteit van het bedrijf zijn eigendom van Manitou en mogen niet zonder toestemming worden gebruikt. Alle rechten voorbehouden. De foto's en diagrammen in deze brochure zijn uitsluitend bedoeld voor raadpleging en informatie.

MANITOU BF SA - Naamloze vennootschap met raad van bestuur - Aande- lenkapitaal: 39.668.399 euro - 857 802 508 RCS Nantes