

Karta danych technicznych :

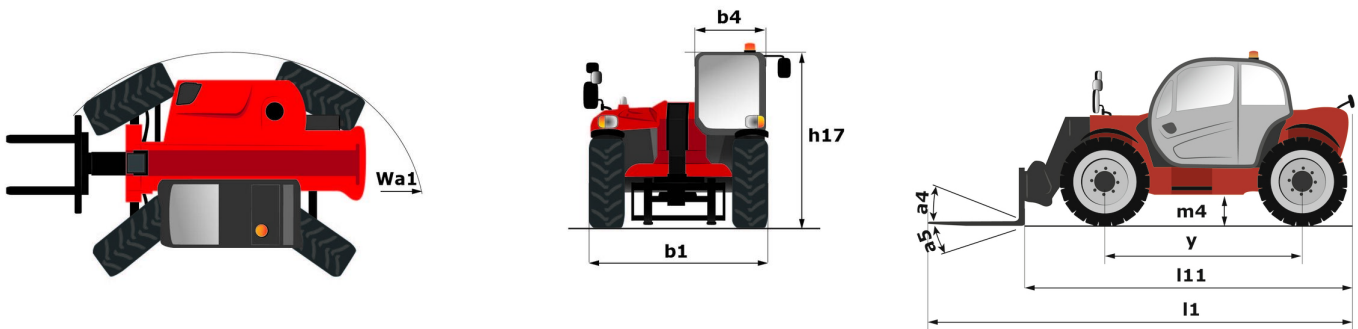
MT 730 H



 **MANITOU**
HANDLING YOUR WORLD

| Pojemność | | Metyczny |
|--|-----------|----------------------------------|
| Udźwig max. | | 3000 kg |
| Max. wysokość podnoszenia | | 6.90 m |
| Wysięg max. | | 4 m |
| Waga i wymiary | | |
| Długość całkowita do karetki | l11 | 4.67 m |
| Długość całkowita (z widłami) | l1 | 5.77 m |
| Szerokość całkowita | b1 | 1.99 m |
| Wysokość całkowita | h17 | 1.99 m |
| Rozstaw osi | y | 2.69 m |
| Prześwit | m4 | 0.34 m |
| Szerokość całkowita kabiny | b4 | 0.79 m |
| Kąt nabierania | a4 | 11 ° |
| Kąt wysypu | a5 | 116 ° |
| Zewnętrzny promień skrętu (po krawędziach opon) | Wa1 | 3.33 m |
| Masa bez ładunku (z widłami) z kabiną | | 5880 kg |
| Masa całkowita | | 5880 kg |
| Ogumienie standardowe | | Alliance - 380/75 R20 148A8 A580 |
| Długość wideł / Szerokość wideł / Przekrój wideł | l / e / s | 1070 mm x 100 mm x 50 mm |
| Wydajność | | |
| Podnoszenie | | 9.42 s |
| Opuszczanie | | 7.53 s |
| Wysuwanie teleskopu | | 7.43 s |
| Wsuw teleskopu | | 9.36 s |
| Nabieranie | | 3.21 s |
| Wysyp | | 2.15 s |
| Silnik | | |
| Producent silnika | | Kubota |
| Norma emisji spalin | | Stage V |
| Model silnika | | V3307-CR-T-mthmEW05 |
| Liczba silników / Parametry silników | | 4 - 3331 cm³ |
| Moc znamionowa silnika spalinowego - Moc | | 75 Hp / 54.60 kW |
| Max. moment obrotowy / Obroty silnika | | 263 Nm @ 1400 rpm |
| Siła uciążu (z obciążeniem) | | 3860 daN |
| Transmisja | | |
| Typ przekładni | | Hydrostatyczny |
| Liczba biegów (do przodu) / tyłu | | 2 / 2 |
| Prędkość maksymalna | | 24.90 km/h |
| Hamulec serisowy | | Hydrauliczny |
| hydrauliczny | | |
| Typ pompy hydraulicznej | | Pompa zębata |
| Przepływ / Ciśnienie hydrauliki | | 88 l/min-245 bar |
| Pojemność zbiornika | | |
| Olej silnikowy | | 11 l |
| Olej hydrauliczny | | 115 l |
| Pojemność zbiornika paliwa | | 90 l |
| Hałas i wibracje | | |
| Hałas na stanowisku operatora (LpA) | | 74 dB |
| Hałas na zewnątrz (LWA) | | 103 dB |
| Wibracje przenoszone na ręce/ramiona | | < 2.50 m/s² |
| Pozostałe | | |
| Koła skrętne (przód / tył) | | 4 / 4 |
| Homologacja bezpieczeństwa kabiny | | ROPS - FOPS level 2 cab |

MT 730 H - Rysunek wymiarowy





MANITOU HANDLING YOUR WORLD

Siedziba główna

B.P. 249 - 430 rue de l'Aubinière

44150 Ancenis Cedex - France

Tel: +33 (0)2 40 09 10 11 - Fax: +33 (0)2 40 09 10 97

www.manitou.com



Niniejsza publikacja opisuje wersje i możliwości konfiguracji produktów Manitou, które mogą różnić się wyposażeniem. Wyposażenie przedstawione w niniejszej broszurze może być standardowe, opcjonalne lub niedostępne w zależności od wersji. Manitou zastrzega sobie prawo do zmiany opisanych i przedstawionych specyfikacji w dowolnym momencie bez uprzedzenia. Przedstawione specyfikacje nie są wiążące dla producenta. Aby uzyskać więcej szczegółów, należy skontaktować się z dealerm Manitou. Dokument niebędący umową. Prezentacja i wizualizacje produktów nie są umowne. Loga i identyfikacja wizualna firmy są własnością Manitou i nie mogą być wykorzystywane bez zgody. Wszelkie prawa zastrzeżone. Zdjęcia i schematy zawarte w niniejszej broszurze służą wyłącznie celom poglądowym.
Manitou BF SA - Spółka akcyjna z Radą Dyrektorów - Kapitał zakładowy: 39 668 399 euro - 857 802 508 RCS Nantes