

Ficha técnica :

MT 730 H



 **MANITOU**
HANDLING YOUR WORLD

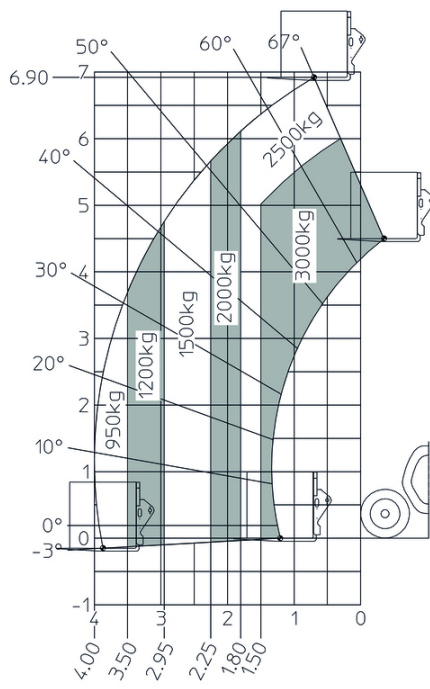
Capacidade		Métrico
Capacidade máx.	Q	3000 kg
Altura de elevação máx.		6.90 m
Alcance máx.		4 m
Peso e dimensões		
Comprimento total ao quadro porta-garfos	l11	4.67 m
Comprimento total (com garfos)	l1	5.77 m
Largura total	b1	1.99 m
Altura total	h17	1.99 m
Distância entre eixos	y	2.69 m
Distância ao solo	m4	0.34 m
Largura total da cabina	b4	0.79 m
Ângulo de inclinação	a4	11 °
Ângulo de descarga	a5	116 °
Raio de viragem exterior (exterior rodas)	Wa1	3.33 m
Peso em vazio (com garfos)		5880 kg
Peso		5880 kg
Tipo de rodas		Insuflável
Pneus standard		Alliance - 380/75 R20 148A8 A580
Comprimento dos garfos / Largura dos garfos / Secção do garfo	l / e / s	1070 mm x 100 mm x 50 mm
Atuação		
Elevação		9.42 s
Descida		7.53 s
Extensão telescópio		7.43 s
Retração		9.36 s
Escavação		3.21 s
Descarga		2.15 s
Motor		
Marca do motor		Kubota
Norma do motor		Stage V
Modelo do motor		V3307-CR-TmthmEW05
Número de cilindros / Capacidade dos cilindros		4 - 3331 cm³
Potência do motor (cv/kW)		75 Hp / 54.60 kW
Binário máx. / Rotação do motor		263 Nm @ 1400 rpm
Esforço de tração		3860 daN
Transmissão		
Tipo de transmissão		Hidrostático
Número de velocidades (para a frente / marcha-atrás)		2 / 2
Velocidade máxima de deslocação		24.90 km/h
Travão de serviço		Travão de serviço - Hidráulico
Hidráulico		
Tipo de bomba hidráulica		Bomba de engrenagem
Débito hidráulico / Pressão hidráulica		88 l/min-245 bar
Capacidade do tanque		
Óleo do motor		11 l
Óleo hidráulico		115 l
Combustível		90 l
Ruído e vibração		
Ruído no posto de condução (LpA)		74 dB
Ruído ambiente (LwA)		103 dB
Vibração em mãos e braços		< 2.50 m/s²
Diversos		
Rodas direcionais (dianteira / traseira)		4 / 4
Certificação da cabina		Cabina ROPS - FOPS nível 2

MT 730 H - Esquemas dimensionais



MT 730 H - Diagramas de carga

Máquina sobre rodas com garfos





 **MANITOU**
HANDLING YOUR WORLD

Sede Central

B.P. 249 - 430 rue de l'Aubinière
44150 Ancenis Cedex - France

Tél. : 00 33 (0)2 40 09 10 11 - Fax : 00 33 (0)2 40 09 10 97

www.manitou.com



Esta publicação apresenta uma descrição das versões e possibilidades de configuração dos produtos Manitou que podem possuir equipamentos diferentes. Os equipamentos apresentados nesta brochura podem ser de série, opcionais ou não estarem disponíveis consoante as versões. A Manitou reserva-se o direito de modificar, em qualquer momento e sem pré-aviso, as especificações descritas e representadas. As especificações referidas não comprometem o fabricante. Para mais informações, contacte o seu concessionário Manitou. Documento não contratual. A apresentação e as imagens dos produtos não são contratuais. Os logótipos, assim como a identidade visual da empresa, são propriedade da Manitou e não podem ser utilizados sem autorização. Todos os direitos reservados. As fotografias e os esquemas contidos na presente brochura só são fornecidos para fins de consulta e a título indicativo.

Manitou BF SA - Sociedade anónima com conselho de administração - Capital social: 39 668 399 Euros - 857 802 508 RCS Nantes