

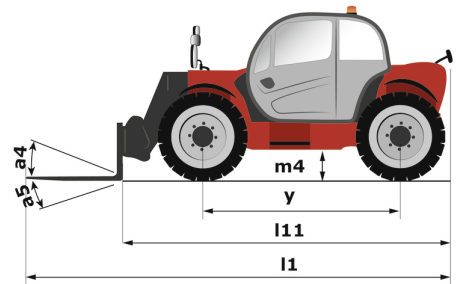
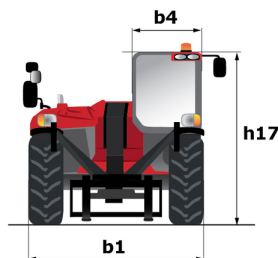
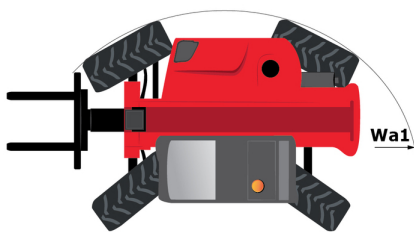
Technisches Datenblatt :

MT 930 HA



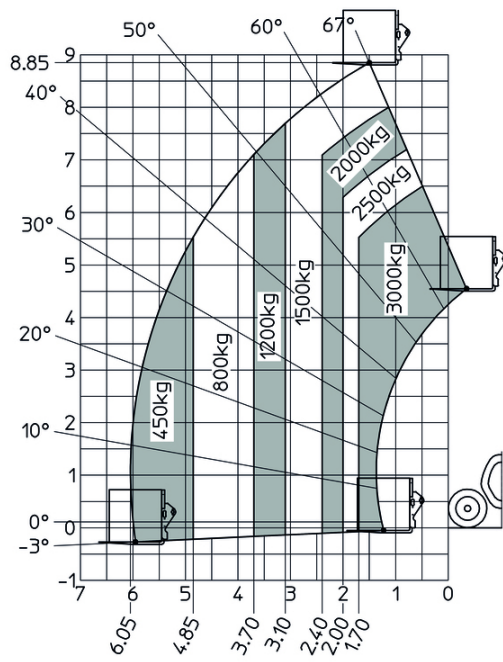
Kapazität		Metrisch
Max. Tragkraft		3000 kg
Max. Hubhöhe		8.85 m
Max. Reichweite		6.05 m
Gewicht und Reifengröße		
Gesamtlänge mit Gabelträger	l11	4.67 m
Gesamtlänge mit Gabeln	l1	5.77 m
Gesamtbreite	b1	1.99 m
Gesamthöhe	h17	1.99 m
Radstand	y	2.69 m
Bodenfreiheit	m4	0.35 m
Gesamtbreite der Kabine	b4	0.79 m
Aufwärtsneigewinkel	a4	11 °
Abwärtsneigewinkel	a5	116 °
Wenderadius (über Räder)	Wa1	3.33 m
Leergewicht		6500 kg
Gewicht		6500 kg
Bereifung		Aufblasbar
Reifenmodelle		Alliance - 380/75 R20 148A8 A580
Gabeln Länge / Gabeln Breite / Gabelquerschnitt	l / e / s	1070 mm x 100 mm x 50 mm
Leistung		
Heben		10.24 s
Senken		7.95 s
Teleskop ausfahren		9.89 s
Ankippen		3.06 s
Auskippen		2.44 s
Motor		
Hersteller		Kubota
Motomom		Stage V
Motomodell		V3307-CR-TE58
Zylinderzahl / Tragfähigkeit der Zylinder		4 - 3331 cm³
Motorleistung (PS/kW)		75 Hp / 54.60 kW
Max. Drehmoment / Motorumdrehung		265 Nm @ 1400 rpm
Zugkraft		3860 daN
Getriebe		
Getriebetyp		Hydrostatisch
Anzahl der Gänge (vorwärts / rückwärts)		2 / 2
Max. Fahrgeschwindigkeit		24.90 km/h
Feststellbremse		Hydraulisch
Hydraulisch		
Typ Hydraulikpumpe		Zahnradpumpe
Hydraulikfördermenge / Hydraulikfördermenge - Hydraulikdruck		88 l/min-245 bar
Tankkapazität		
Motoröl		11 l
Hydrauliköl		115 l
Kraftstoff		90 l
Lärm und Vibrationen		
Geräuschpegel im Fahrerstand (LpA)		74 dB
Umgebungsgeräusch (LWA)		103 dB
Schwingungsbelastung Hand/Arm		< 2.50 m/s²
Sonstiges		
Lenkräder (vorne / hinten)		2 / 2
Kabinen-Zertifizierung		Kabine ROPS - FOPS Stufe 2

MT 930 HA - Maßzeichnung

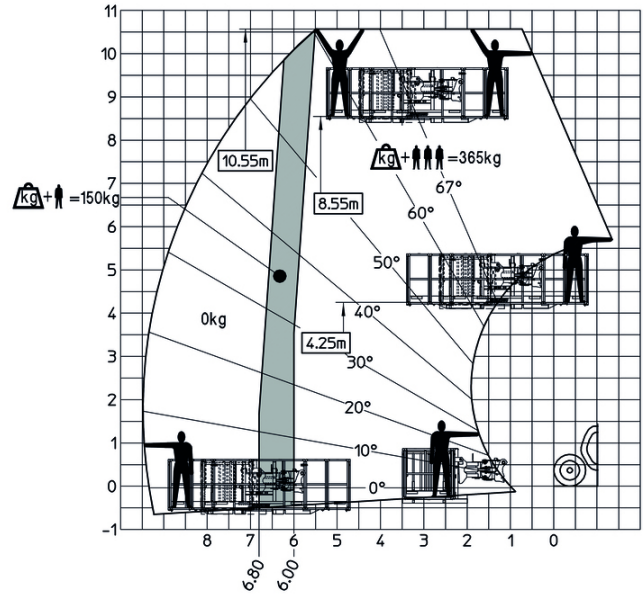


MT 930 HA - Traglasttabellen

Maschine auf Rädern mit Gabelzinken



Maschine mit Gondelkorb - Metrisch



**Hauptsitz**

B.P. 249 - 430 rue de l'Aubinière
44150 Ancenis Cedex - France

Tel: +33 (0)2 40 09 10 11 - Fax: +33 (0)2 40 09 10 97

www.manitou.com



Diese Publikation enthält eine Beschreibung der Konfigurationsvarianten und Optionen für Manitou-Produkte, die je nach Ausstattung unterschiedlich sein können. Die in dieser Broschüre vorgestellten Ausstattungen können Teil einer Serie, als Option erhältlich oder je nach Ausführung nicht verfügbar sein. Manitou behält sich das Recht vor, die beschriebenen und dargestellten Spezifikationen jederzeit und ohne Vorankündigung zu ändern. Die angegebenen Spezifikationen sind für den Hersteller nicht bindend. Für weitere Einzelheiten wenden Sie sich bitte an Ihren Manitou-Händler. Es handelt sich nicht um ein vertraglich bindendes Dokument. Die Darstellung der Produkte ist vertraglich nicht bindend. Die Liste der Spezifikationen ist nicht vollständig. Die Logos sowie die visuelle Identität des Unternehmens sind Eigentum von Manitou und dürfen nicht ohne Genehmigung verwendet werden. Alle Rechte vorbehalten. Die in dieser Broschüre enthaltenen Fotos und Diagramme werden nur zu Anschauungs- und Informationszwecken zur Verfügung gestellt.

MANITOU BF SA - Gesellschaft mit beschränkter Haftung mit Verwaltungsrat - Aktienkapital: 39 668 399 Euro - 857 802 508 RCS Nantes