

Scheda tecnica :

MLA 7-75 H-Z



 **MANITOU**
HANDLING YOUR WORLD

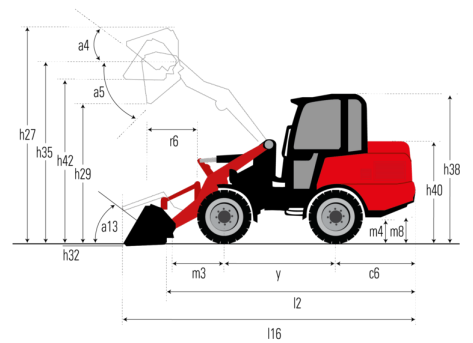
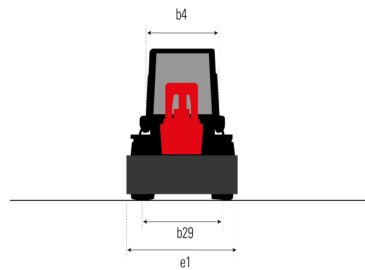
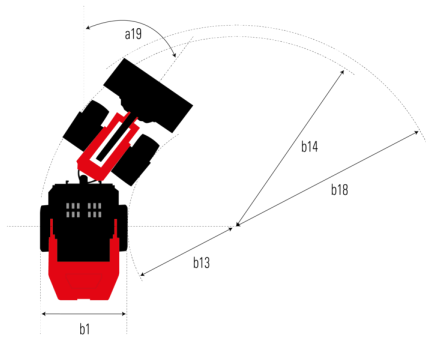
Capacità		Metico
Carico statico di ribaltamento con benna - Frontale		3378 kg
Carico statico di ribaltamento con benna - Articolato		2621 kg
Carico statico di ribaltamento con forche - Frontale		2741 kg
Carico statico di ribaltamento con forche - Articolato		2174 kg
Altezza max. al perno della benna	h35	3.47 m
Altezza max. di sollevamento (sotto le forche)	h3	3.28 m
Forza di strappo con benna		5906 daN
Peso e dimensioni		
Peso a vuoto (con forche) con tetto a 4 piantoni		4781 kg
Peso a vuoto (con forche)		4953 kg
Interasse	y	2.06 m
Larghezza con tetto a 4 piantoni	b22	1.28 m
Larghezza cabina	b4	1.28 m
Altezza complessiva con FOPS rimosso e ROPS ripiegato	h36	1.99 m
Altezza complessiva con tetto a 4 piantoni	h38	2.48 m
Altezza complessiva con cabina	h17	2.48 m
Angolo di inclinazione verso l'alto	a4	45 °
Angolo di inclinazione in avanti	a5	45 °
Angolo di articolazione	a19	45 °
Larghezza senza benna	b1	1.74 m
Lunghezza senza benna	l2	4.44 m
Altezza libera dal suolo	m4	0.31 m
Motore		
Marca motore		Deutz
Modello motore		TD_3_6_L4
Norma motore		Stage IIIB, Stage V, Tier 4
Numero di cilindri / Cilindrata		4 - 3600 cm ³
Potenza nominale motore (cv) / Potenza		74.30 cv / 55.40 kW
Coppia massima / Regime motore		330 Nm / 1600 rpm
Sistema di raffreddamento motore		2 radiatori ad acqua + olio idraulico
Trasmissione		
Tipo di trasmissione		Idrostatico
Numero di marce (avanti / indietro)		2 / 2
Velocità di trasferimento massima (la velocità può variare in funzione della normativa del paese)		30 km/h
Velocità di spostamento (con carico)		20 km/h
Bloccaggio differenziale		Bloccaggio anteriore e posteriore della macchina
Freno stazionamento		Manuale
Freno di servizio		Hydraulic drum brake on front axle, acting on all 4 wheels
Idraulico		
Tipo di pompa		Pompa ad ingranaggi
Portata idraulica - Pressione idraulica		70 l/min / 200 bar
Impianto idraulico high flow (l/min) - Opzione		110 l/min
Pressione impianto idraulico trasmissione		380 bar
Capacità del serbatoio		
Olio idraulico		74 l
Capacità del serbatoio del carburante		102 l
Rumore e vibrazione		
Vibrazione sul gruppo complesso mani/braccia		< 2.50 m/s ²
Varie		
Certificazione della cabina		Cabina ROPS - FOPS Livello 1

Opzioni / Livello finitura

S : Standard / O : Opzione / - : non disponibile

	Essential	Classic	Premium
Funzione di sollevamento			
"Comfort Ride Control" Sospensione braccio	O	O	S
Bloccaggio idraulico dell'accessorio	S	S	S
Linea idraulica dell'accessorio	S	S	S
Stazione operatore			
Aria condizionata manuale	-	O	-
Autoradio con sintonizzatore - 50W	-	S	S
Cabina chiusa con riscaldamento	-	S	S
Climatizzazione manuale	-	-	S
Piantone dello sterzo regolabile e telescopica	S	S	S
Prefiltro aria	S	S	S
Sedile in tessuto meccanico (KAB)	S	S	-
Sedile pneumatico	-	O	S
Tappetino pedana operatore	S	S	S
Tetto protezione Canopy	S	-	-
Motorizzazione/Potenza			
Acceleratore manuale	S	S	S
Controllo della velocità	O	O	S
Idraulica con portata continua	S	S	S
Terza marcia	O	O	S
Luci			
Fari di lavoro a LED sulla cabina (x4 : 2 anteriori + 2 posteriori)	S/O**	O	S
Fari di lavoro sulla cabina (x4 : 2 anteriori + 2 posteriori)	S	S	-
Girofaro ribassato a LED	O	O	O
Illuminazione completa per la circolazione su strada	O	S	S

MLA 7-75 H-Z - Disegno quotato





 **MANITOU**
HANDLING YOUR WORLD

Sede centrale

MANITOU ITALIA Srl

Via Cristoforo Colombo 2, Loc. Cavazzona - 41013 CASTELFRANCO EMILIA (MO)

Tel: 059.95.98.11 - Fax 059.95.98.65

www.manitou.com



Questa pubblicazione presenta la descrizione delle versioni e delle possibilità di configurazione dei prodotti Manitou, che possono differire per attrezzature. Gli allestimenti presentati nel presente opuscolo possono essere di serie, optional o non disponibili, a seconda delle versioni. Manitou si riserva il diritto di modificare, in qualsiasi momento e senza alcun preavviso, le specifiche tecniche descritte e rappresentate. Le specifiche indicate non rappresentano alcun obbligo per il costruttore. Per maggiori dettagli, rivolgersi al proprio concessionario Manitou. Documento non contrattuale. Elenco delle specifiche non esaustivo. I loghi nonché l'identità visiva dell'azienda sono di proprietà di Manitou e non possono essere utilizzati senza autorizzazione. Tutti i diritti riservati. Le immagini e gli schemi contenuti nel presente opuscolo sono forniti esclusivamente a fini di consultazione e a titolo indicativo.

Manitou BF SA - Società anonima con consiglio di amministrazione. Capitale sociale: 39,668,399 euro - 857 802 508 RCS Nantes