

Ficha técnica :

MLA-T 516-75 H



 **MANITOU**
HANDLING YOUR WORLD

Capacidad		Métrico
Carga de vuelco estática con cazo (recto)		3535 kg
Carga de vuelco estática con horquillas (recto)		2732 kg
Carga de vuelco estática con horquilla (giro completo)		2000 kg
Carga útil max. Con horquillas según EN 474-3 (80 %)		1600 kg
Altura max. del punto pivote del cazo	h35	5.03 m
Altura de elevación máx. (por debajo de horquillas)	h3	4.84 m
Alcance máx		3.30 m
Peso y dimensión		
Peso sin carga (con horquillas) con cubierta de 4 puestos		5543 kg
Ancho total con cubierta de 4 puestos	b22	1.28 m
Anchura total de la cabina	b4	1.28 m
Altura total canopy 4 postes	h38	2.48 m
Ángulo de articulación	a19	44 °
Ancho total: sin cucharón	b1	1.74 m
Longitud total: sin cucharón	l2	4.95 m
Distancia al suelo	m4	0.31 m
Motor		
Marca		Deutz
Modelo de motor		TD 3.6 L4
Norma del motor		Stage V, Tier 4
Nº de cilindros / Capacidad de cilindros		4 - 3600 cm³
Potencia del motor (CV / kW)		74.30 Hp / 55.40 kW
Par máx. / Rotación del par de motor		330 Nm / 1600 rpm
Sistema de refrigeración del motor		2 radiadores agua aceite hidráulico
Transmisión		
Tipo de transmisión		Hidrostático
Número de marchas (hacia delante / atrás)		2 / 2
Velocidad de desplazamiento máx. (km/h) (puede variar según la normativa aplicable)		30 km/h
Velocidad de desplazamiento (con carga)		20 km/h
Bloqueo del diferencial		Bloqueo delantero y trasero de la máquina
Freno de aparcamiento		Manual
Freno de servicio		Freno de tambor hidráulico en el eje delantero, que actúa sobre las 4 ruedas
Hidráulico		
Tipo de bomba		Bomba de engranajes
Caudal hidráulico - Presión hidráulica		70 l/min / 200 bar
Opción de alto caudal (l/min)		110 l/min
Presión del sistema hidráulico de transmisión		380 bar
Capacidad del tanque		
Aceite hidráulico		74 l
Capacidad del depósito de combustible		102 l
Ruido y vibración		
Vibraciones en manos/brazos		< 2.50 m/s²
Varios		
Certificación de cabina		ROPS - FOPS cab (level 1)

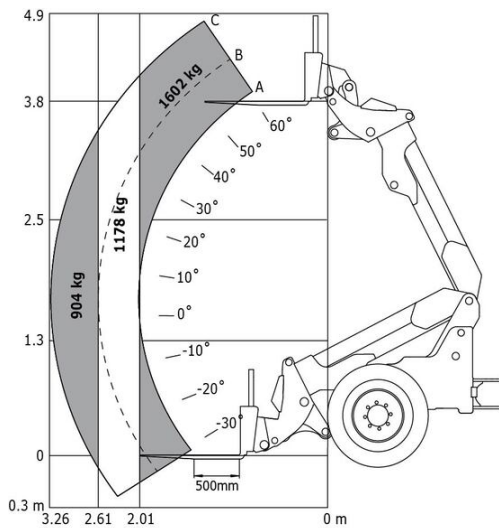
Opciones / Acabados

E : Estandár / O : Opcional / - : No disponible

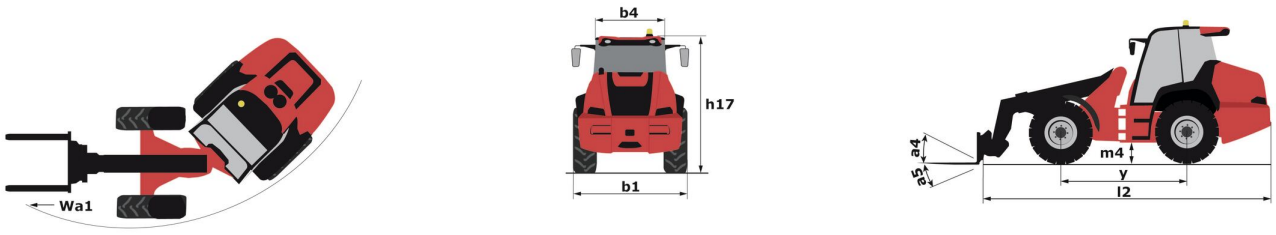
	Essential	Classic	Premium
Función de elevación			
Blocage hydraulique des accessoires	E	E	E
Línea hidráulica para accesorios	E	E	E
Sistema Easy Connect (ECS)	E	-	-
Suspensión de brazo "Active CRC"	O	O	E
Estación del operador			
Aire acondicionado con ajuste manual	-	-	E
Aire acondicionado manual	-	O	-
Alfombrilla de suelo	E	E	E
Asiento con suspensión - Mecánico	E	-	-
Asiento con suspensión neumática	-	O	E
Cabina cerrada con calefacción	-	-	E
Columna de dirección ajustable y telescópica	E	E	E
Prefiltro de aire	E	-	-
Radio de coche con sintonizador - 50W	-	E	E
Toldo	E	-	-
Motorización/Potencia			
Acelerador de mano	E	E	E
Control de velocidad	O	O	E
Distributore de reparto de flujo para movimientos simultáneos	E	E	E
Hidráulica de flujo continuo	E	E	E
Prefiltro de aire autolimpiable	-	E	E
Tercera velocidad	O	O	E
Iluminación			
Faros de trabajo delanteros y traseros	E/O**	E	-
Iluminación completa para carretera	O	-	E
Luces de trabajo LED delanteras + Luces de trabajo LED traseras	O	O	E

MLA-T 516-75 H - Diagramas de carga

Diagrama de carga de conformidad con EN 474-3 (80%)



MLA-T 516-75 H - Diagrama dimensional





Oficina Central

B.P. 249 - 430 rue de l'Aubinière

44150 Ancenis Cedex - Francia

Tel.: 00 33 (0)2 40 09 10 11 - Fax: 00 33 (0)2 40 09 10 97

www.manitou.com



Esta publicación describe las versiones y posibilidades de configuración de los productos Manitou que puedan diferir en equipamiento. Los equipamientos presentados en este folleto pueden ser de serie, opcionales o no estar disponibles en algunas versiones. Manitou se reserva el derecho, en cualquier momento y sin previo aviso, de modificar las especificaciones descritas y representadas. Las especificaciones aportadas no comprometen al fabricante. Para más información, póngase en contacto con su concesionario Manitou. Documento no contractual. Presentación de los productos no contractual. Lista de especificaciones no exhaustiva. Los logos y la identidad visual de la empresa son propiedad de Manitou y no pueden ser utilizados sin autorización. Todos los derechos reservados. Las fotos y los esquemas contenidos en este folleto se ofrecen para consulta y a título indicativo solamente.

Manitou BF SA - Sociedad anónima con Consejo de Administración - Capital social: 39 668 399 euros - 857 802 508 RCS Nantes