

Fiche technique :

MLA-T 516-75 H



 **MANITOU**
HANDLING YOUR WORLD

Capacités		Métrique
Capacité d'équilibre statique avec godet (machine en ligne)		3535 kg
Capacité d'équilibre statique avec fourches à palettes (machine en ligne)		2732 kg
Capacité d'équilibre statique avec fourches à palettes (machine braquée complètement)		2000 kg
Charge utile maximale avec fourches selon EN 474-3 (80 %)		1600 kg
Hauteur maximale à l'axe d'articulation du godet	h35	5.03 m
Hauteur de levage maximale (sous les fourches)	h3	4.84 m
Déport maximal		3.30 m
Poids et dimensions		
Poids à vide (avec fourches) avec poste de conduite à 4 points		5543 kg
Largeur hors tout du poste de conduite à 4 points	b22	1.28 m
Largeur hors tout cabine	b4	1.28 m
Hauteur hors tout avec canopy 4 points	h38	2.48 m
Angle d'articulation	a19	44 °
Largeur hors tout sans godet	b1	1.74 m
Longueur hors-tout sans godet	l2	4.95 m
Garde au sol	m4	0.31 m
Moteur		
Marque du moteur		Deutz
Modèle du moteur		TD 3.6 L4
Norme moteur		Stage V, Tier 4
Nombre de cylindres / Cylindrée		4 - 3600 cm³
Puissance moteur (CV / kW)		74.30 ch / 55.40 kW
Couple max. / Régime moteur		330 Nm / 1600 tr/min
Système de refroidissement		2 radiateurs à eau + huile hydraulique
Transmission		
Type de transmission		Hydrostatique
Nombre de vitesses (avant / arrière)		2 / 2
Vitesse max. de déplacement (peut varier selon la réglementation applicable)		30 km/h
Vitesse de déplacement (en charge)		20 km/h
Blocage de différentiel		Verrouillage avant et arrière de la machine
Frein de parking		Manuel
Frein de service		Frein hydraulique à tambour sur l'essieu avant, agissant sur les 4 roues
Hydraulique		
Type de pompe hydraulique		Pompe à engrenage
Débit hydraulique - Pression hydraulique		70 l/min / 200 bar
Option haut débit (l/min)		110 l/min
Pression du système hydraulique d'entraînement		380 bar
Capacités des réservoirs		
Huile hydraulique		74 l
Carburant		102 l
Bruit et vibration		
Vibration sur l'ensemble mains/bras		< 2.50 m/s²
Divers		
Certification cabine		Cabine ROPS - FOPS Niveau 1

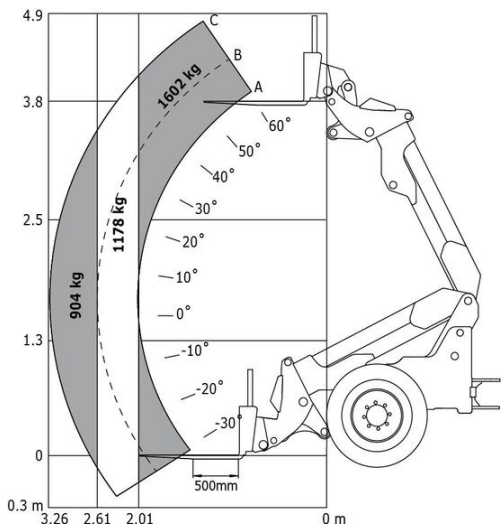
Options / finitions

S : Standard / O : Option / - : Non disponible

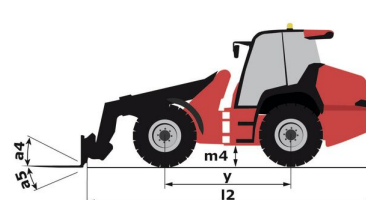
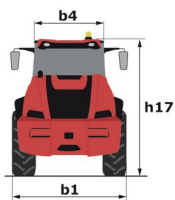
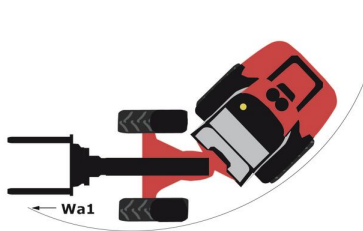
	Essential	Classic	Premium
Fonction de levage			
Ligne hydraulique pour accessoires	S	S	S
Suspension de flèche "Active CRC"	O	O	S
Système Easy Connect (SEC)	S	-	-
Verrouillage hydraulique des accessoires	S	S	S
Poste opérateur			
Cabine fermée avec chauffage	-	-	S
Climatisation avec réglage manuel	-	-	S
Climatisation manuelle	-	O	-
Colonne de direction réglable et télescopique	S	S	S
Préfiltre à air	S	-	-
Radio tuner - 50 W	-	S	S
Siège à suspension pneumatique	-	O	S
Siège suspendu - Mécanique	S	-	-
Tapis de sol	S	S	S
Toit de protection	S	-	-
Motorisation/Puissance			
Accélérateur manuel	S	S	S
Contrôle de vitesse	O	O	S
Distributeur à partage de débit pour mouvements simultanés	S	S	S
Hydraulique à débit continu	S	S	S
Préfiltre à air autonettoyant	-	S	S
Troisième vitesse	O	O	S
Éclairage			
Éclairage routier complet	O	-	S
Phares de travail avant et arrière	S/O**	S	-
Phares de travail avant LED + Phares de travail arrière LED	O	O	S

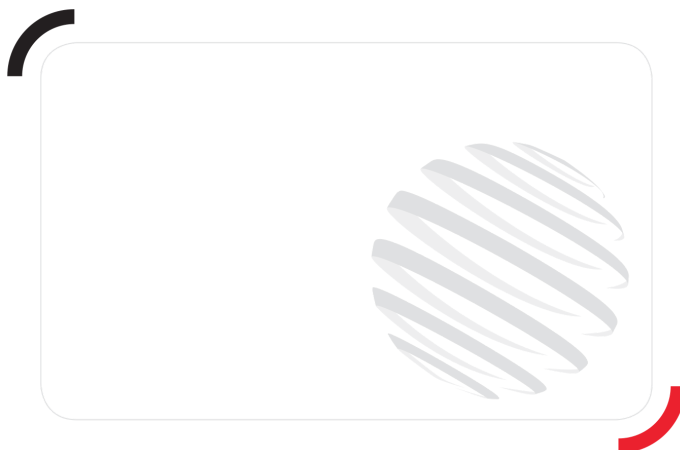
MLA-T 516-75 H - Abaques

Machine sur pneus avec fourches - Abaque conforme à la norme EN 474-3 (80%)



MLA-T 516-75 H - Schémas d'encombrement



**Siège Social**

B.P. 249 - 430 rue de l'Aubinière
44150 Ancenis Cedex - France

Tel: +33 (0)2 40 09 10 11 - Fax: +33 (0)2 40 09 10 97

www.manitou.com



Cette publication présente le descriptif des versions et possibilités de configuration des produits Manitou qui peuvent différer en équipement. Les équipements présentés dans cette brochure peuvent être de série, en option, ou non disponibles suivant les versions. Manitou se réserve le droit, à tout moment et sans préavis, de modifier les spécifications décrites et représentées. Les spécifications portées n'engagent pas le constructeur. Pour plus de détails, contactez votre concessionnaire Manitou. Document non contractuel. Présentation des produits non contractuelle. Liste des spécifications non exhaustive. Les logos ainsi que l'identité visuelle de l'entreprise sont la propriété de Manitou et ne peuvent être utilisés sans autorisation. Tous droits réservés. Les photos et schémas contenus dans la présente brochure ne sont fournis qu'à des fins de consultation et à titre indicatif.

Manitou BF SA - Société anonyme à conseil d'administration - Capital social : 39 668 399 euros - 857 802 508 RCS Nantes