

Fiche technique :

MLA-T 516-75 H



 **MANITOU**
HANDLING YOUR WORLD

| Capacités | | Métrique |
|------------------------------------------------------------------|-----|------------------------------------------------------------|
| Static tipping load with bucket (straight) | | 3535 kg |
| Static tipping load with forks (straight) | | 2732 kg |
| Static tipping load with forks (full turn) | | 2000 kg |
| Max. payload with forks as per EN 474-3 (80%) | | 1600 kg |
| Max. height of bucket pivot point | h35 | 5.03 m |
| Max. lifting height (below forks) | h3 | 4.84 m |
| Max. outreach | | 3.30 m |
| Weight and dimensions | | |
| Unladen weight (with forks) with 4-post canopy | | 5543 kg |
| Overall width of 4 posts canopy | b22 | 1.28 m |
| Overall cab width | b4 | 1.28 m |
| Overall height with 4 posts canopy | h38 | 2.48 m |
| Articulation angle | a19 | 44 ° |
| Overall width less bucket | b1 | 1.74 m |
| Overall length - Less Bucket | l2 | 4.95 m |
| Ground clearance | m4 | 0.31 m |
| Engine | | |
| Engine brand | | Deutz |
| Engine model | | TD 3.6 L4 |
| Engine norm | | Stage V, Tier 4 |
| Number of cylinders / Capacity of cylinders | | 4 - 3600 cm ³ |
| I.C. Engine power rating / Power | | 74.30 Hp / 55.40 kW |
| Max. torque / Engine rotation | | 330 Nm / 1600 rpm |
| Engine cooling system | | 2 radiators water + hydraulic oil |
| Transmission | | |
| Transmission type | | Hydrostatic |
| Number of gears (forward / reverse) | | 2 / 2 |
| Max. travel speed (may vary according to applicable regulations) | | 30 km/h |
| Travel speed (laden) | | 20 km/h |
| Differential lock | | Front and rear locking of the machine |
| Parking brake | | Manual |
| Service brake | | Hydraulic disc brake on front axle, acting on all 4 wheels |
| Hydraulics | | |
| Hydraulic pump type | | Gear pump |
| Hydraulic flow - Pressure | | 70 l/min / 200 bar |
| High-Flow Option (l/min) | | 110 l/min |
| Drive hydraulic system pressure | | 380 bar |
| Tank capacities | | |
| Hydraulic oil | | 74 l |
| Fuel tank | | 102 l |
| Noise and vibration | | |
| Vibration on hands/arms | | < 2.50 m/s ² |
| Miscellaneous | | |
| Safety cab homologation | | ROPS - FOPS cab (level 1) |

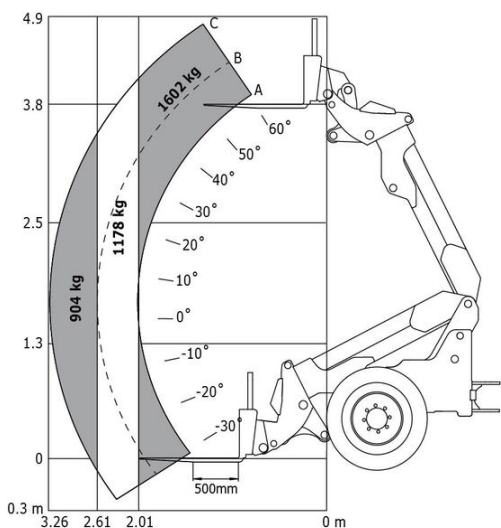
Options / finitions

S : Standard / O : Option / - : Non disponible

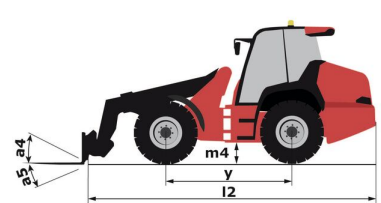
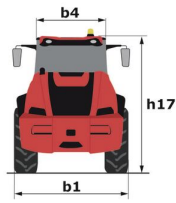
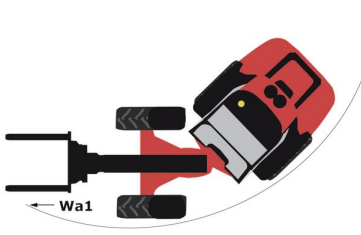
| | Essential | Classic | Premium |
|---------------------------------------------------------------|-----------|---------|---------|
| Lifting function | | | |
| Attachment hydraulic line | S | S | S |
| Boom suspension | O | O | S |
| Easy Connect System (ECS) | S | - | - |
| Hydraulic attachment locking | S | S | S |
| Operator station | | | |
| Adjustable and telescopic steering column | S | S | S |
| Air conditioning with manual adjustment | - | - | S |
| Air prefilter | S | - | - |
| Air suspension seat | - | O | S |
| Canopy | S | - | - |
| Closed cab with heating | - | - | S |
| Floor mat | S | S | S |
| Manual air conditioning | - | O | - |
| Suspension Seat - Mechanical | S | - | - |
| Tuner car radio (50 W) | - | S | S |
| Motorization/Power | | | |
| Continuous flow hydraulics | S | S | S |
| Hand throttle | S | S | S |
| Self cleaning air prefilter | - | S | S |
| Speed control | O | O | S |
| Third speed | O | O | S |
| Lighting | | | |
| Complete road lighting | O | - | S |
| Front and rear LED work lights on cab (x4 : 2 front + 2 rear) | O | O | S |
| Front and rear work lights on cab (x4) | S/O** | S | - |

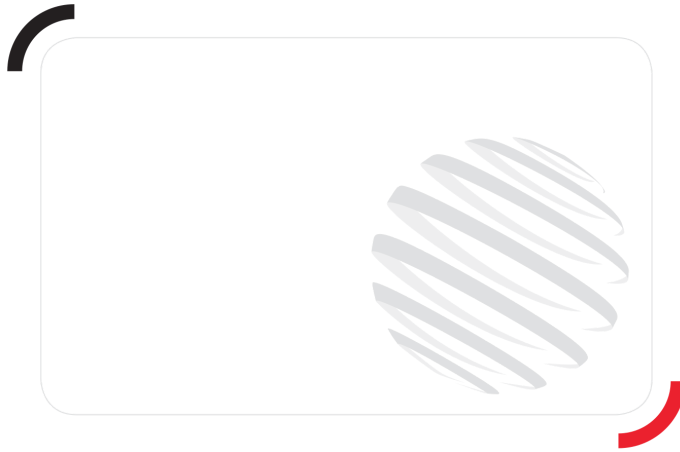
MLA-T 516-75 H - Abaques

Machine on tires with forks - Load chart compliant with EN 474-3 (80%) Metric



MLA-T 516-75 H - Schémas d'encombrement





Siège Social

B.P. 249 - 430 rue de l'Aubinière

44150 Ancenis Cedex - France

Tel: +33 (0)2 40 09 10 11 - Fax: +33 (0)2 40 09 10 97

www.manitou.com



Cette publication présente le descriptif des versions et possibilités de configuration des produits Manitou qui peuvent différer en équipement. Les équipements présentés dans cette brochure peuvent être de série, en option, ou non disponibles suivant les versions. Manitou se réserve le droit, à tout moment et sans préavis, de modifier les spécifications décrites et représentées. Les spécifications portées n'engagent pas le constructeur. Pour plus de détails, contactez votre concessionnaire Manitou. Document non contractuel. Présentation des produits non contractuelle. Liste des spécifications non exhaustive. Les logos ainsi que l'identité visuelle de l'entreprise sont la propriété de Manitou et ne peuvent être utilisés sans autorisation. Tous droits réservés. Les photos et schémas contenus dans la présente brochure ne sont fournis qu'à des fins de consultation et à titre indicatif.

Manitou BF SA - Société anonyme à conseil d'administration - Capital social : 39 668 399 euros - 857 802 508 RCS Nantes