

Scheda tecnica :

# MLA-T 516-75 H



 **MANITOU**  
HANDLING YOUR WORLD

Capacità		Metico
Carico statico di ribaltamento con benna - Frontale		3535 kg
Carico statico di ribaltamento con forche - Frontale		2732 kg
Carico statico di ribaltamento con forche - Articolato		2000 kg
Carico utile max. con forche secondo la norma EN 474-3 (80%)		1600 kg
Altezza max. al perno della benna	h35	5.03 m
Altezza max. di sollevamento (sotto le forche)	h3	4.84 m
Sbraccio massimo		3.30 m
Peso e dimensioni		
Peso a vuoto (con forche) con tetto a 4 piantoni		5543 kg
Larghezza con tetto a 4 piantoni	b22	1.28 m
Larghezza cabina	b4	1.28 m
Altezza complessiva con tetto a 4 piantoni	h38	2.48 m
Angolo di articolazione	a19	44 °
Larghezza senza benna	b1	1.74 m
Lunghezza senza benna	l2	4.95 m
Altezza libera dal suolo	m4	0.31 m
Motore		
Marca motore		Deutz
Modello motore		TD 3.6 L4
Norma motore		Stage V, Tier 4
Numero di cilindri / Cilindrata		4 - 3600 cm <sup>3</sup>
Potenza motore (CV / kW)		74.30 cv / 55.40 kW
Coppia massima / Regime motore		330 Nm / 1600 rpm
Sistema di raffreddamento motore		2 radiatori ad acqua + olio idraulico
Trasmissione		
Tipo di trasmissione		Idrostatico
Numero di marce (avanti / indietro)		2 / 2
Velocità di trasferimento massima (la velocità può variare in funzione della normativa del paese)		30 km/h
Velocità di spostamento (con carico)		20 km/h
Bloccaggio differenziale		Bloccaggio anteriore e posteriore della macchina
Freno stazionamento		Manuale
Freno di servizio		Hydraulic drum brake on front axle, acting on all 4 wheels
Idraulico		
Tipo di pompa		Pompa ad ingranaggi
Portata idraulica - Pressione idraulica		70 l/min / 200 bar
Impianto idraulico high flow (l/min) - Opzione		110 l/min
Pressione impianto idraulico trasmissione		380 bar
Capacità del serbatoio		
Olio idraulico		74 l
Carburante		102 l
Rumore e vibrazione		
Vibrazione sul gruppo complesso mani/braccia		< 2.50 m/s <sup>2</sup>
Varie		
Certificazione della cabina		Cabina ROPS - FOPS Livello 1

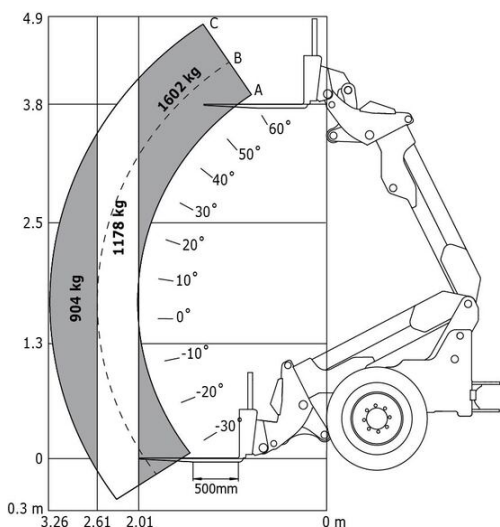
## Opzioni / Livello finitura

S : Standard / O : Opzione / - : non disponibile

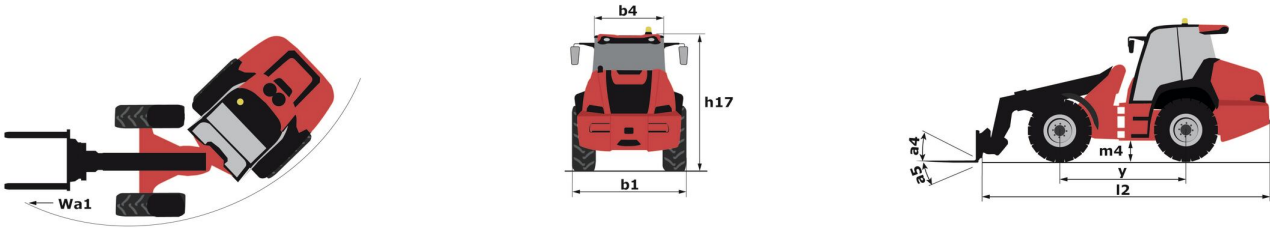
	Essential	Classic	Premium
<b>Funzione di sollevamento</b>			
Blocca accessori idraulico	S	S	S
Linea idraulica per accessorio	S	S	S
Sistema Easy Connect (ECS)	S	-	-
Sospensione del braccio "Active CRC"	O	O	S
<b>Stazione operatore</b>			
Cabina chiusa con riscaldamento	-	-	S
Climatizzazione con regolazione manuale	-	-	S
Climatizzazione manuale	-	O	-
Colonna di sterzo regolabile e telescopica	S	S	S
Prefiltro aria	S	-	-
Radio auto sintonizzatore - 50W	-	S	S
Sedile con sospensione pneumatica	-	O	S
Sedile sospeso - Meccanico	S	-	-
Tappetino per pavimento	S	S	S
Tettuccio	S	-	-
<b>Motorizzazione/Potenza</b>			
Acceleratore manuale	S	S	S
Controllo della velocità	O	O	S
Distributore a condivisione di flusso per movimenti simultanei	S	S	S
Idraulica a flusso continuo	S	S	S
Prefiltro dell'aria autopulente	-	S	S
Terza velocità	O	O	S
<b>Luci</b>			
Illuminazione stradale completa	O	-	S
Luci di lavoro anteriori a LED + Luci di lavoro posteriori a LED	O	O	S
Luci di lavoro anteriori e posteriori	S/O**	S	-

### MLA-T 516-75 H - Diagramma di carico

Macchina su pneumatici con forche - Diagramma di carico conforme a EN 474-3 (80%)



MLA-T 516-75 H - Disegno quotato





# **MANITOU** **HANDLING YOUR WORLD**

**Sede centrale**  
MANITOU ITALIA Srl  
Via Cristoforo Colombo 2, Loc. Cavazzona - 41013 CASTELFRANCO EMILIA (MO)  
Tel: 059.95.98.11 - Fax 059.95.98.65  
[www.manitou.com](http://www.manitou.com)



Questa pubblicazione presenta la descrizione delle versioni e delle possibilità di configurazione dei prodotti Manitou, che possono differire per attrezzature. Gli allestimenti presentati nel presente opuscolo possono essere di serie, optional o non disponibili, a seconda delle versioni. Manitou si riserva il diritto di modificare, in qualsiasi momento e senza alcun preavviso, le specifiche tecniche descritte e rappresentate. Le specifiche indicate non rappresentano alcun obbligo per il costruttore. Per maggiori dettagli, rivolgersi al proprio concessionario Manitou. Documento non contrattuale. Elenco delle specifiche non esaustivo. I loghi nonché l'identità visiva dell'azienda sono di proprietà di Manitou e non possono essere utilizzati senza autorizzazione. Tutti i diritti riservati. Le immagini e gli schemi contenuti nel presente opuscolo sono forniti esclusivamente a fini di consultazione e a titolo indicativo.

Manitou BF SA - Società anonima con consiglio di amministrazione. Capitale sociale: 39,668,399 euro - 857 802 508 RCS Nantes