

Scheda tecnica :

MLA-T 516-75 H



 **MANITOU**
HANDLING YOUR WORLD

| Capacità | | Metico |
|---|-----|--|
| Carico statico di ribaltamento con benna - Frontale | | 3535 kg |
| Carico statico di ribaltamento con forche - Frontale | | 2732 kg |
| Carico statico di ribaltamento con forche - Articolato | | 2000 kg |
| Carico utile max. con forche secondo la norma EN 474-3 (80%) | | 1600 kg |
| Altezza max. al perno della benna | h35 | 5.03 m |
| Altezza max. di sollevamento (sotto le forche) | h3 | 4.84 m |
| Sbraccio massimo | | 3.30 m |
| Peso e dimensioni | | |
| Peso a vuoto (con forche) con tetto a 4 piantoni | | 5543 kg |
| Larghezza con tetto a 4 piantoni | b22 | 1.28 m |
| Larghezza cabina | b4 | 1.28 m |
| Altezza complessiva con tetto a 4 piantoni | h38 | 2.48 m |
| Angolo di articolazione | a19 | 44 ° |
| Larghezza senza benna | b1 | 1.74 m |
| Lunghezza senza benna | l2 | 4.95 m |
| Altezza libera dal suolo | m4 | 0.31 m |
| Motore | | |
| Marca motore | | Deutz |
| Modello motore | | TD 3.6 L4 |
| Norma motore | | Stage V, Tier 4 |
| Numero di cilindri / Cilindrata | | 4 - 3600 cm ³ |
| Potenza motore (CV / kW) | | 74.30 cv / 55.40 kW |
| Coppia massima / Regime motore | | 330 Nm / 1600 rpm |
| Sistema di raffreddamento motore | | 2 radiatori ad acqua + olio idraulico |
| Trasmissione | | |
| Tipo di trasmissione | | Idrostatico |
| Numero di marce (avanti / indietro) | | 2 / 2 |
| Velocità di trasferimento massima (la velocità può variare in funzione della normativa del paese) | | 30 km/h |
| Velocità di spostamento (con carico) | | 20 km/h |
| Bloccaggio differenziale | | Bloccaggio anteriore e posteriore della macchina |
| Freno stazionamento | | Manuale |
| Freno di servizio | | Hydraulic drum brake on front axle, acting on all 4 wheels |
| Idraulico | | |
| Tipo di pompa | | Pompa ad ingranaggi |
| Portata idraulica - Pressione idraulica | | 70 l/min / 200 bar |
| Impianto idraulico high flow (l/min) - Opzione | | 110 l/min |
| Pressione impianto idraulico trasmissione | | 380 bar |
| Capacità del serbatoio | | |
| Olio idraulico | | 74 l |
| Carburante | | 102 l |
| Rumore e vibrazione | | |
| Vibrazione sul gruppo complesso mani/braccia | | < 2.50 m/s ² |
| Varie | | |
| Certificazione della cabina | | Cabina ROPS - FOPS Livello 1 |

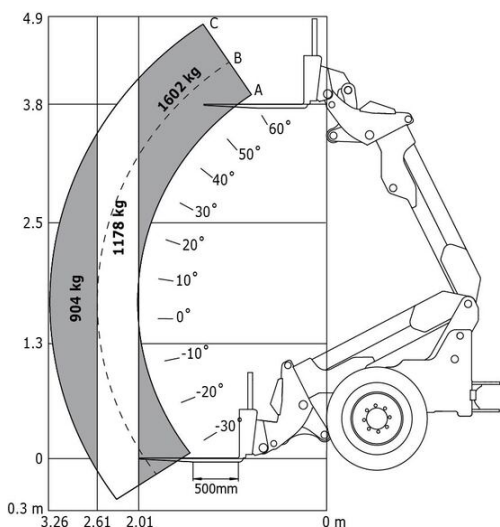
Opzioni / Livello finitura

S : Standard / O : Opzione / - : non disponibile

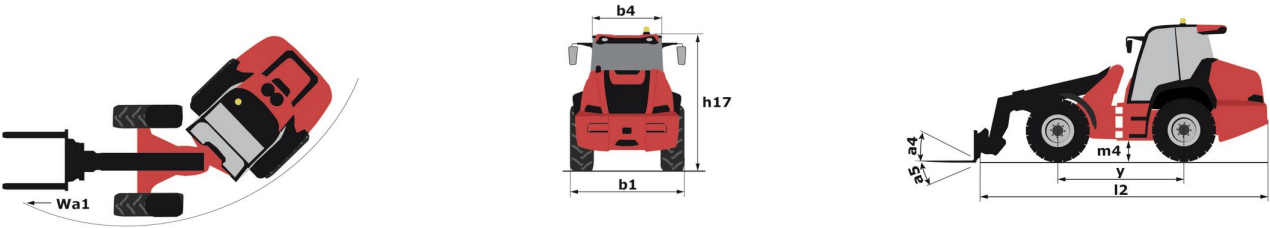
| | Essential | Classic | Premium |
|--|-----------|---------|---------|
| Funzione di sollevamento | | | |
| Blocca accessori idraulico | S | S | S |
| Linea idraulica per accessorio | S | S | S |
| Sistema Easy Connect (ECS) | S | - | - |
| Sospensione del braccio "Active CRC" | O | O | S |
| Stazione operatore | | | |
| Cabina chiusa con riscaldamento | - | - | S |
| Climatizzazione con regolazione manuale | - | - | S |
| Climatizzazione manuale | - | O | - |
| Colonna di sterzo regolabile e telescopica | S | S | S |
| Prefiltro aria | S | - | - |
| Radio auto sintonizzatore - 50W | - | S | S |
| Sedile con sospensione pneumatica | - | O | S |
| Sedile sospeso - Meccanico | S | - | - |
| Tappetino per pavimento | S | S | S |
| Tettuccio | S | - | - |
| Motorizzazione/Potenza | | | |
| Acceleratore manuale | S | S | S |
| Controllo della velocità | O | O | S |
| Distributore a condivisione di flusso per movimenti simultanei | S | S | S |
| Idraulica a flusso continuo | S | S | S |
| Prefiltro dell'aria autopulente | - | S | S |
| Terza velocità | O | O | S |
| Luci | | | |
| Illuminazione stradale completa | O | - | S |
| Luci di lavoro anteriori a LED + Luci di lavoro posteriori a LED | O | O | S |
| Luci di lavoro anteriori e posteriori | S/O** | S | - |

MLA-T 516-75 H - Diagramma di carico

Macchina su pneumatici con forche - Diagramma di carico conforme a EN 474-3 (80%)



MLA-T 516-75 H - Disegno quotato





MANITOU **HANDLING YOUR WORLD**

Sede centrale
MANITOU ITALIA Srl
Via Cristoforo Colombo 2, Loc. Cavazzona - 41013 CASTELFRANCO EMILIA (MO)
Tel: 059.95.98.11 - Fax 059.95.98.65
www.manitou.com



Questa pubblicazione presenta la descrizione delle versioni e delle possibilità di configurazione dei prodotti Manitou, che possono differire per attrezzature. Gli allestimenti presentati nel presente opuscolo possono essere di serie, optional o non disponibili, a seconda delle versioni. Manitou si riserva il diritto di modificare, in qualsiasi momento e senza alcun preavviso, le specifiche tecniche descritte e rappresentate. Le specifiche indicate non rappresentano alcun obbligo per il costruttore. Per maggiori dettagli, rivolgersi al proprio concessionario Manitou. Documento non contrattuale. Elenco delle specifiche non esaustivo. I loghi nonché l'identità visiva dell'azienda sono di proprietà di Manitou e non possono essere utilizzati senza autorizzazione. Tutti i diritti riservati. Le immagini e gli schemi contenuti nel presente opuscolo sono forniti esclusivamente a fini di consultazione e a titolo indicativo.

Manitou BF SA - Società anonima con consiglio di amministrazione. Capitale sociale: 39,668,399 euro - 857 802 508 RCS Nantes