

Ficha técnica :

MLA-T 516-75 H



 **MANITOU**
HANDLING YOUR WORLD

Capacidade		Métrico
Carga estática de equilíbrio com balde (reto)		3535 kg
Carga estática de equilíbrio com garfos (reto)		2732 kg
Carga estática de equilíbrio com garfos (ângulo máximo de articulação)		2000 kg
Carga útil máx. com os garfos segundo a EN 474-3 (80%)		1600 kg
Altura máx. do ponto da articulação do balde	h35	5.03 m
Altura de elevação máx. (abaixo dos garfos)	h3	4.84 m
Alcance máx.		3.30 m
Peso e dimensões		
Peso em vazio (com garfos) com cabina aberta de 4 lugares		5543 kg
Largura total com cabina aberta de 4 lugares	b22	1.28 m
Largura total da cabina	b4	1.28 m
Altura total "canopy" 4 postes	h38	2.48 m
Ângulo de articulação	a19	44 °
Largura total - sem balde	b1	1.74 m
Comprimento total - sem balde	l2	4.95 m
Distância ao solo	m4	0.31 m
Motor		
Marca do motor		Deutz
Modelo do motor		TD 3.6 L4
Norma do motor		Stage V, Tier 4
Número de cilindros / Capacidade dos cilindros		4 - 3600 cm³
Potência nominal do motor / Potência		74.30 Hp / 55.40 kW
Binário máx. / Rotação do motor		330 Nm / 1600 rpm
Sistema de refrigeração do motor		2 radiadores de água e óleo hidráulico
Transmissão		
Tipo de transmissão		Hidrostático
Número de velocidades (para a frente / marcha-atrás)		2 / 2
Velocidade de deslocamento máx. (pode variar segundo a regulamentação aplicável)		30 km/h
Velocidade de deslocação (com carga)		20 km/h
Bloqueio do diferencial		Bloqueio dianteiro e traseiro da máquina
Travão de estacionamento		Manual
Hidráulico		
Tipo de bomba hidráulica		Bomba de engrenagem
Débito hidráulico - Pressão hidráulica		70 l/min / 200 bar
Opção de alto fluxo (l/min)		110 l/min
Pressão do sistema da transmissão hidráulica		380 bar
Capacidade do tanque		
Óleo hidráulico		74 l
Capacidade do depósito de combustível		102 l
Ruído e vibração		
Vibração em mãos e braços		< 2.50 m/s²
Diversos		
Homologação segurança da cabina		Cabina ROPS - FOPS Level 1

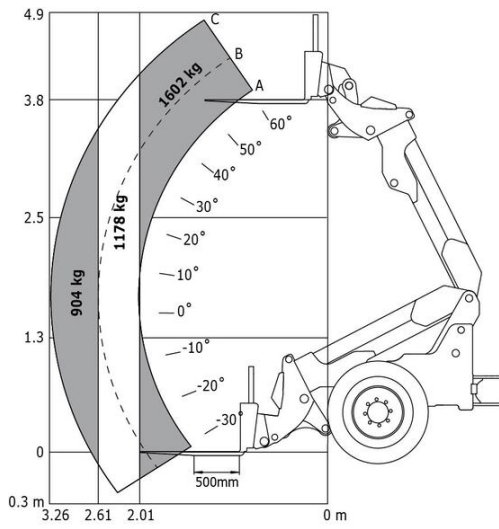
Opções/acabamentos

S: Standard / O: Opção / -: Não disponível

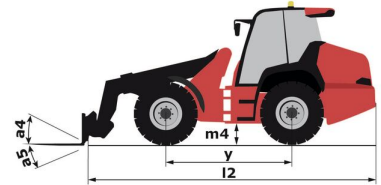
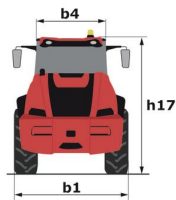
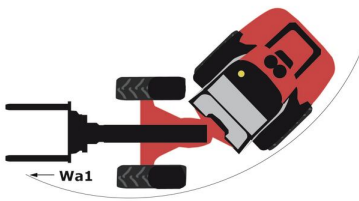
	Essential	Classic	Premium
Função de elevação			
Bloqueio hidráulico do acessório	S	S	S
Easy Connect System (E.C.S.)	S	-	-
Linha hidráulica do acessório	S	S	S
Suspensão da lança "CRC"	O	O	S
Posto do operador			
Ar condicionado manual	-	-	S
Ar condicionado manual	-	O	-
Autorrádio com sintonizador (50 W)	-	S	S
Banco com suspensão - Mecânica	S	-	-
Banco de suspensão pneumática	-	O	S
Cabina aberta	S	-	-
Cabina fechada com aquecimento	-	-	S
Coluna de direção regulável e telescópica	S	S	S
Pré-filtro do ar	S	-	-
Tapete	S	S	S
Motorização/Potência			
Acelerador manual	S	S	S
Controlo de velocidade	O	O	S
Hidráulica de débito contínuo	S	S	S
Pré-filtro do ar com limpeza automática	-	S	S
Terceira velocidade	O	O	S
Iluminação			
Iluminação de estrada completa	O	-	S
Luzes de trabalho dianteiras e traseiras na cabine (x4: 2 dianteiras + 2 traseiras)	S/O**	S	-
Luzes de trabalho led dianteiras e traseira (x4: 2 dianteiras + 2 traseiras)	O	O	S

MLA-T 516-75 H - Diagramas de carga

Diagrama de carga em conformidade com a EN 474-3 (80%)



MLA-T 516-75 H - Esquemas dimensionais





 **MANITOU**
HANDLING YOUR WORLD

Sede Central

B.P. 249 - 430 rue de l'Aubinière
44150 Ancenis Cedex - France

Tél. : 00 33 (0)2 40 09 10 11 - Fax : 00 33 (0)2 40 09 10 97

www.manitou.com



Esta publicação apresenta uma descrição das versões e possibilidades de configuração dos produtos Manitou que podem possuir equipamentos diferentes. Os equipamentos apresentados nesta brochura podem ser de série, opcionais ou não estarem disponíveis consoante as versões. A Manitou reserva-se o direito de modificar, em qualquer momento e sem pré-aviso, as especificações descritas e representadas. As especificações referidas não comprometem o fabricante. Para mais informações, contacte o seu concessionário Manitou. Documento não contratual. A apresentação e as imagens dos produtos não são contratuais. Os logótipos, assim como a identidade visual da empresa, são propriedade da Manitou e não podem ser utilizados sem autorização. Todos os direitos reservados. As fotografias e os esquemas contidos na presente brochura só são fornecidos para fins de consulta e a título indicativo.

Manitou BF SA - Sociedade anónima com conselho de administração - Capital social: 39 668 399 Euros - 857 802 508 RCS Nantes