

Технический паспорт ТЕХНИЧЕСКОЕ ОПИСАНИЕ :

MLA-T 516-75 H



 **MANITOU**
HANDLING YOUR WORLD

Грузоподъемность		Метрический
Статическая опрокидывающая нагрузка с ковшом (прямо)		3535 kg
Статическая опрокидывающая нагрузка с вилами (прямо)		2732 kg
Статическая опрокидывающая нагрузка с вилами (полный поворот)		2000 kg
Макс. полезная нагрузка с вилочным захватом по EN 474-3 (80%)		1600 kg
Макс. высота шарнира ковша	h35	5.03 m
Максимальная высота подъема (ниже вилочных захватов)	h3	4.84 m
Максимальный вылет		3.30 m
Вес и размеры		
Ненагруженный вес (с вилами) с навесом на 4 стойках		5543 kg
Габаритная ширина навеса на 4 стойках	b22	1.28 m
Общая ширина кабины	b4	1.28 m
Габаритная высота с навесом на 4 стойках	h38	2.48 m
Угол сочленения	a19	44 °
Общая ширина без ковша	b1	1.74 m
Общая длина без ковша	l2	4.95 m
Дорожный просвет	m4	0.31 m
Двигатель		
Бренд двигателя		Deutz
Модель двигателя		TD 3.6 L4
Экологический класс двигателя		Stage V, Tier 4
Количество цилиндров / Объем цилиндров		4 - 3600 cm³
Мощность двигателя (л.с. / kW)		74.30 Hp / 55.40 kW
Максимальный крутящий момент / Крутящий момент двигателя		330 Nm / 1600 rpm
Система охлаждения двигателя		2 радиатора, вода, гидравлическая жидкость
Трансмиссия		
Тип трансмиссии		Гидростатическая
Количество передач (вперед / назад)		2 / 2
Максимальная скорость перемещения (может варьироваться в зависимости от применяемых норм)		30 km/h
Скорость движения (с грузом)		20 km/h
Блокировка дифференциала		Блокировка дифференциала переднего и заднего мостов
Стояночный тормоз		Ручной
Рабочий тормоз		Барабанный тормоз с гидравлическим приводом на передней оси, действующий на все 4 колеса
Гидравлика		
Тип гидравлического насоса		Шестеренчатый насос
Гидравлический поток - Гидравлическое давление		70 l/min / 200 bar
Повышенная скорость потока, л/мин (опция)		110 l/min
Давление в гидравлической системе привода		380 bar
Заправочные емкости		
Гидравлическая жидкость		74 l
Емкость топливного бака		102 l
Шум и вибрация		
Вибрация на руки оператора		< 2.50 m/s²
Разное		
Сертификация кабины		Кабина ROPS - FOPS Уровень 1

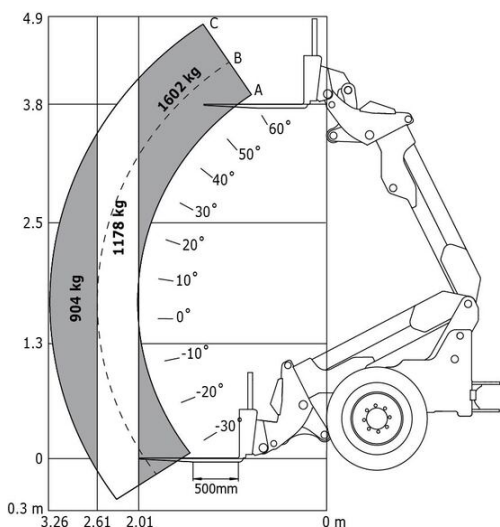
Опции / Финишная обработка

S: Стандартный / O: опция / -: не доступен

	Essential	Classic	Premium
Функция подъема			
Гидравлическая линия для навесного оборудования	S	S	S
Гидравлическая фиксация навесного оборудования	S	S	S
Подвеска стрелы "Active CRC"	O	O	S
Система легкого подключения (ECS)	S	-	-
Место оператора			
Закрытая кабина с отоплением	-	-	S
Коврик для пола	S	S	S
Кондиционер с ручной регулировкой	-	-	S
Кондиционер с ручным управлением	-	O	-
Навес	S	-	-
Подвесное сиденье - механическое	S	-	-
Предварительный воздушный фильтр	S	-	-
Регулируемая и телескопическая рулевая колонка	S	S	S
Сиденье с пневматической подвеской	-	O	S
Тюнер автомобильного радио - 50 Вт	-	S	S
Двигатель/производительность			
Гидравлика с непрерывным потоком	S	S	S
Распределитель с функцией одновременного управления движениями	S	S	S
Регулировка скорости	O	O	S
Ручное управление дросселем	S	S	S
Самоочищающийся воздушный префильтр	-	S	S
Третья скорость	O	O	S
Подъем			
Передние и задние рабочие фары	S/O**	S	-
Полное дорожное освещение	O	-	S
Светодиодное переднее рабочее освещение + Светодиодное заднее рабочее освещение	O	O	S

MLA-T 516-75 H - Диаграмма нагрузки

Диаграмма распределения нагрузки в соответствии с EN 474-3 (80%), метрическая система мер



MLA-T 516-75 H - габаритный чертеж






MANITOU

HANDLING YOUR WORLD

Головной офис

В.Р. 249 - 430 rue de l'Aubinière

44150 Ancenis Cedex - France (Франция)

Телефон: 00 33 (0)2 40 09 10 11 - Факс: 00 33 (0)2 40 09 10 97

www.manitou.com



В данной брошюре описываются версии конфигурации и опции продуктов Manitou, которые могут отличаться в зависимости от оборудования. Описанное в данной брошюре оборудование может, в зависимости от версии, быть стандартным, опциональным или недоступным. Компания Manitou оставляет за собой право в любое время изменять приведенные и описанные характеристики без предварительного уведомления. Указанные технические характеристики не являются обязательными для производителя. Для получения дополнительной информации обратитесь к своему дилеру Manitou. Этот документ не имеет обязывающего, договорного характера. Описание продукции не имеет обязывающего, договорного характера. Список технических характеристик не является исчерпывающим. Логотипы и средства визуальной идентификации являются собственностью Manitou, их несанкционированное использование запрещено. Все права защищены. Фотографии и схемы в этой брошюре предоставлены только для ознакомления и в качестве справочной информации.

Manitou BF SA – Компания с ограниченной ответственностью и советом директоров – Акционерный капитал: 39 668 399 евро – Номер 857 802 508 в Реестре коммерсантов и предприятий Нанта