

Технический паспорт ТЕХНИЧЕСКОЕ ОПИСАНИЕ :

MLA-T 516-75 H



 **MANITOU**
HANDLING YOUR WORLD

| Грузоподъемность | | Метрический |
|---|-----|--|
| Статическая опрокидывающая нагрузка с ковшом (прямо) | | 3535 kg |
| Статическая опрокидывающая нагрузка с вилами (прямо) | | 2732 kg |
| Статическая опрокидывающая нагрузка с вилами (полный поворот) | | 2000 kg |
| Макс. полезная нагрузка с вилочным захватом по EN 474-3 (80%) | | 1600 kg |
| Макс. высота шарнира ковша | h35 | 5.03 m |
| Максимальная высота подъема (ниже вилочных захватов) | h3 | 4.84 m |
| Максимальный вылет | | 3.30 m |
| Вес и размеры | | |
| Ненагруженный вес (с вилами) с навесом на 4 стойках | | 5543 kg |
| Габаритная ширина навеса на 4 стойках | b22 | 1.28 m |
| Общая ширина кабины | b4 | 1.28 m |
| Габаритная высота с навесом на 4 стойках | h38 | 2.48 m |
| Угол сочленения | a19 | 44 ° |
| Общая ширина без ковша | b1 | 1.74 m |
| Общая длина без ковша | l2 | 4.95 m |
| Дорожный просвет | m4 | 0.31 m |
| Двигатель | | |
| Бренд двигателя | | Deutz |
| Модель двигателя | | TD 3.6 L4 |
| Экологический класс двигателя | | Stage V, Tier 4 |
| Количество цилиндров / Объем цилиндров | | 4 - 3600 cm³ |
| Мощность двигателя (л.с. / kW) | | 74.30 Hp / 55.40 kW |
| Максимальный крутящий момент / Крутящий момент двигателя | | 330 Nm / 1600 rpm |
| Система охлаждения двигателя | | 2 радиатора, вода, гидравлическая жидкость |
| Трансмиссия | | |
| Тип трансмиссии | | Гидростатическая |
| Количество передач (вперед / назад) | | 2 / 2 |
| Максимальная скорость перемещения (может варьироваться в зависимости от применяемых норм) | | 30 km/h |
| Скорость движения (с грузом) | | 20 km/h |
| Блокировка дифференциала | | Блокировка дифференциала переднего и заднего мостов |
| Стояночный тормоз | | Ручной |
| Рабочий тормоз | | Барабанный тормоз с гидравлическим приводом на передней оси, действующий на все 4 колеса |
| Гидравлика | | |
| Тип гидравлического насоса | | Шестеренчатый насос |
| Гидравлический поток - Гидравлическое давление | | 70 l/min / 200 bar |
| Повышенная скорость потока, л/мин (опция) | | 110 l/min |
| Давление в гидравлической системе привода | | 380 bar |
| Заправочные емкости | | |
| Гидравлическая жидкость | | 74 l |
| Емкость топливного бака | | 102 l |
| Шум и вибрация | | |
| Вибрация на руки оператора | | < 2.50 m/s² |
| Разное | | |
| Сертификация кабины | | Кабина ROPS - FOPS Уровень 1 |

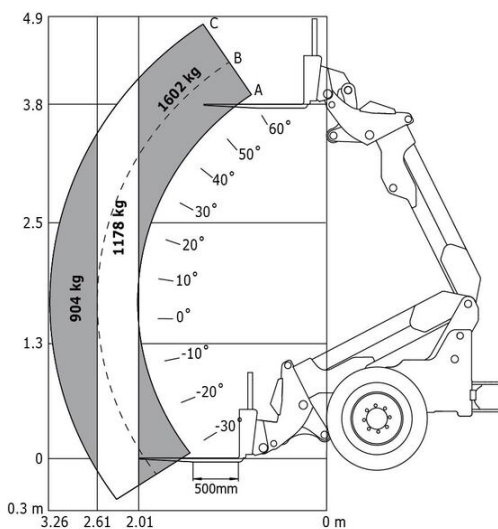
Опции / Финишная обработка

S: Стандартный / O: опция / -: не доступен

| | Essential | Classic | Premium |
|---|-----------|---------|---------|
| Функция подъема | | | |
| Гидравлическая линия для навесного оборудования | S | S | S |
| Гидравлическая фиксация навесного оборудования | S | S | S |
| Подвеска стрелы "Active CRC" | O | O | S |
| Система легкого подключения (ECS) | S | - | - |
| Место оператора | | | |
| Закрытая кабина с отоплением | - | - | S |
| Коврик для пола | S | S | S |
| Кондиционер с ручной регулировкой | - | - | S |
| Кондиционер с ручным управлением | - | O | - |
| Навес | S | - | - |
| Подвесное сиденье - механическое | S | - | - |
| Предварительный воздушный фильтр | S | - | - |
| Регулируемая и телескопическая рулевая колонка | S | S | S |
| Сиденье с пневматической подвеской | - | O | S |
| Тюнер автомобильного радио - 50 Вт | - | S | S |
| Двигатель/производительность | | | |
| Гидравлика с непрерывным потоком | S | S | S |
| Распределитель с функцией одновременного управления движениями | S | S | S |
| Регулировка скорости | O | O | S |
| Ручное управление дросселем | S | S | S |
| Самоочищающийся воздушный префильтр | - | S | S |
| Третья скорость | O | O | S |
| Подъем | | | |
| Передние и задние рабочие фары | S/O** | S | - |
| Полное дорожное освещение | O | - | S |
| Светодиодное переднее рабочее освещение + Светодиодное заднее рабочее освещение | O | O | S |

MLA-T 516-75 H - Диаграмма нагрузки

Диаграмма распределения нагрузки в соответствии с EN 474-3 (80%), метрическая система мер



MLA-T 516-75 H - габаритный чертеж





MANITOU

HANDLING YOUR WORLD

Головной офис

В.Р. 249 - 430 rue de l'Aubinière

44150 Ancenis Cedex - France (Франция)

Телефон: 00 33 (0)2 40 09 10 11 - Факс: 00 33 (0)2 40 09 10 97

www.manitou.com



В данной брошюре описываются версии конфигурации и опции продуктов Manitou, которые могут отличаться в зависимости от оборудования. Описанное в данной брошюре оборудование может, в зависимости от версии, быть стандартным, опциональным или недоступным. Компания Manitou оставляет за собой право в любое время изменять приведенные и описанные характеристики без предварительного уведомления. Указанные технические характеристики не являются обязательными для производителя. Для получения дополнительной информации обратитесь к своему дилеру Manitou. Этот документ не имеет обязывающего, договорного характера. Описание продукции не имеет обязывающего, договорного характера. Список технических характеристик не является исчерпывающим. Логотипы и средства визуальной идентификации являются собственностью Manitou, их несанкционированное использование запрещено. Все права защищены. Фотографии и схемы в этой брошюре предоставлены только для ознакомления и в качестве справочной информации.

Manitou BF SA – Компания с ограниченной ответственностью и советом директоров – Акционерный капитал: 39 668 399 евро – Номер 857 802 508 в Реестре коммерсантов и предприятий Нанта