

Scheda tecnica :

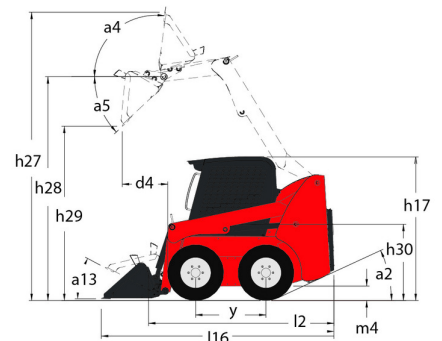
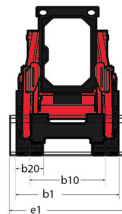
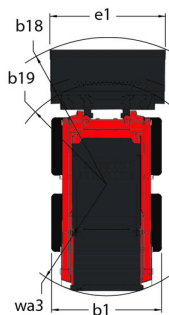
1050R



 **MANITOU**
HANDLING YOUR WORLD

Capacità		Metrico
Capacità operativa nominale		476 kg
Capacità operativa nominale con contrappeso opzionale		533 kg
Peso a vuoto		1905 kg
Peso e dimensioni		
Interasse	y	876 mm
Altezza di lavoro - Sollevamento massimo	h27	3546 mm
Altezza massima al pelo con benna completamente sollevata	h28	2746 mm
Altezza alla protezione ROPS	h17	1786 mm
Angolo di scarico alla massima altezza	a5	42 °
Altezza di scarico	h29	2146 mm
Lunghezza con benna	l16	2896 mm
Sbraccio ad altezza di scarico massimo	r6	579 mm
Angolo di richiamo al suolo	a13	29 °
Altezza dal sedile al suolo	h30	828 mm
Larghezza senza benna	b1	1229 mm
Larghezza benna	e1	1404 mm
Altezza libera dal suolo	m4	152 mm
Lunghezza senza benna	l2	2258 mm
Angolo di uscita	a2	26 °
Raggio di ingombro anteriore con benna	b18	1763 mm
Performance		
Velocità di spostamento (senza carico)		9.50 km/h
Pneumatici		
Modelli di pneumatici		27 x 8.5 x 15 HD
Motore		
Marca motore		Yanmar
Modello motore		3TNV88C-KMSV
Norma motore		Stage V, Tier 4
Potenza lorda		25.50 kW
Potenza netta		24.70 kW
Coppia massima / Regime motore		108 Nm / 2800 rpm
Tipo di alimentazione		Diesel
Potenza nominale motore (cv)		34.20 cv
Batteria		12 V
Alternatore		40 kW
Motorino avviamento		2.30 kW
Idraulico		
Impianto idraulico ausiliario		55.10 l/min
Pressione impianto idraulico standard		189.60 bar
Capacità del serbatoio		
Capacità del serbatoio del carburante		39.40 l
Capacità del serbatoio idraulico		30.30 l
Cilindrata		1.60 l
Rumore e vibrazione		
Rumorosità nell'ambiente (LWA)		101 dB
Rumorosità al posto di guida (LpA)		80 dB
Vibrazioni su tutto il corpo (ISO 2631-1)		0.81 m/s ²
Vibrazione sul gruppo complesso mani/braccia		< 0.93 m/s ²

1050R - Disegno quotato



Allestimento

—	
Pannello rimovibile per pulizia e ispezione	Standard
Altre opzioni	
Autolivellamento idraulico del sollevamento selezionabile 4	Optional
Trasmissione idrostatica con servocomando	Standard
Funzione di sollevamento	
Attacco accessori manuale All-Tach®	Standard
Impianto idraulico ausiliario	Standard
Funzioni secondarie	
Contrappeso	Optional
Fari di lavoro anteriori sinistro e destro (x2)	Standard
Luci	
Fari di lavoro - Anteriori e posteriori	Standard
Motorizzazione/Potenza	
Preiscaldamento blocco motore	Standard
Sicurezza	
Avvisatore acustico di retromarcia	Optional
Barra di sicurezza operatore	Standard
Controllo frenatura (automatico/manuale)	Standard
Dispositivo di supporto braccio di sollevamento	Standard
Protezione anti-vandalica	Standard
Sistema di sicurezza Hydraloc™	Standard
Stazione operatore	
Acceleratori manuale e a pedale 2	Standard
Cabina chiusa	Optional
Clacson	Optional
Comandi Gehl T-bar	Standard
Comandi manuali/a pedale	Standard
Insonorizzazione	Standard
Riscaldamento	Optional
Sedile con molleggio meccanico	Optional
Sedile con schienale alto regolabile	Standard
Tetto protezione ROPS/FOPS Livello II	Standard



 **MANITOU**
HANDLING YOUR WORLD

Sede centrale

MANITOU ITALIA Srl

Via Cristoforo Colombo 2, Loc. Cavazzona - 41013 CASTELFRANCO EMILIA (MO)

Tel: 059.95.98.11 - Fax 059.95.98.65

www.manitou.com



Questa pubblicazione presenta la descrizione delle versioni e delle possibilità di configurazione dei prodotti Manitou, che possono differire per attrezzature. Gli allestimenti presentati nel presente opuscolo possono essere di serie, optional o non disponibili, a seconda delle versioni. Manitou si riserva il diritto di modificare, in qualsiasi momento e senza alcun preavviso, le specifiche tecniche descritte e rappresentate. Le specifiche indicate non rappresentano alcun obbligo per il costruttore. Per maggiori dettagli, rivolgersi al proprio concessionario Manitou. Documento non contrattuale. Elenco delle specifiche non esaustivo. I loghi nonché l'identità visiva dell'azienda sono di proprietà di Manitou e non possono essere utilizzati senza autorizzazione. Tutti i diritti riservati. Le immagini e gli schemi contenuti nel presente opuscolo sono forniti esclusivamente a fini di consultazione e a titolo indicativo.

Manitou BF SA - Società anonima con consiglio di amministrazione. Capitale sociale: 39,668,399 euro - 857 802 508 RCS Nantes