

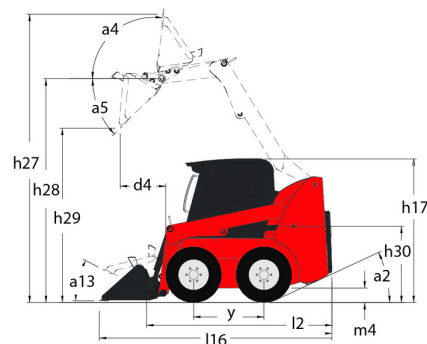
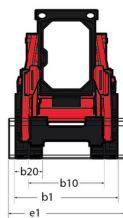
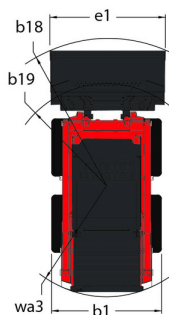
技術シート：

1050R



キャビンティー		メートル単位
定格運転容量		476 kg
オプションのカウンターウエイト付定格運転容量		533 kg
機械質量		1905 kg
仕様		
全操作高さ・完全に上昇した状態	h27	3546 mm
ヒンジピンまでの高さ・完全に持ち上げられた状態	h28	2746 mm
完全高でのダンブ・アングル	a5	42 °
ダンブ高	h29	2146 mm
バケット付全長	l16	2896 mm
最大高・ダンブリーチ	r6	579 mm
地上でのロールバック	a13	29 °
シートから地面までの高さ	h30	828 mm
ホイールベース	y	876 mm
全幅レスバケット	b1	1229 mm
バケット幅	e1	1404 mm
最低地上高	m4	152 mm
全長・バケット無	l2	2258 mm
デパーチャーアングル	a2	26 °
クリアランス半径・バケット付フロント	b18	1763 mm
性能		
走行速度 (無負荷時)		9.50 km/h
ホイール		
標準タイヤ		27 x 8.5 x 15 HD
エンジン		
メーカー		Yanmar
エンジンモデル		3TNV88C-KMSV
エンジン排出ガス規制		Stage V, Tier 4
グロス出力		25.50 kW
ネット出力		24.70 kW
最大トルク / 回転数		108 Nm / 2800 rpm
エンジン		ディーゼル
定格出力		34.20 Hp
バッテリー容量		12 V
オルタネータ		40 kW
スタータ		2.30 kW
油圧		
補助油圧		55.10 l/min
補助油圧		189.60 bar
タンク容量		
燃料タンク容量		39.40 l
作動油タンク容量		30.30 l
排気量		1.60 l
騒音と振動		
環境騒音 (LwA)		101 dB
走行時の騒音レベル (LpA)		80 dB
全ボディ振動 (ISO 2631-1)		0.81 m/s ²
手/腕に伝わる振動		< 0.93 m/s ²

1050R - 寸法図



装置

—	
Integral Access Plate (removable)	標準
その他オプション	
Hydrostatic Drive - Servo	標準
Selectable Self-Leveling Hydraulic Lift Action 4	オプション
モーター化 / パワー	
Engine Block Heater	標準
安全	
Anti-Vandalism Protection	標準
Brake Control (Auto / Manual)	標準
Hydraloc™ Safety System	標準
Lift Arm Support Device	標準
Operator Restraint Bar	標準
バックアラーム	オプション
昇降機能	
Auxiliary Hydraulics	標準
オールタック・アタッチメント・マウント・システム	標準
照明	
Work Lights - Front and Rear	標準
運転席	
Cab Enclosure	オプション
Foot and Hand Throttles 2	標準
Gehl T-Bar Controls	標準
Hand/Foot Controls	標準
Heating	オプション
High-Back Adjustable Seat	標準
ROPS/FOPS Level II Overhead Guard	標準
Sound Reduction Material	標準
Suspension Seat - Mechanical	オプション
ホーン	オプション
2次機能	
Counterweight	オプション
Full Instrumentation	標準



本社ビル

B.P. 249 - 430 rue de l'Aubinière (オービニエール通り)

44150 Ancenis Cedex - France

電話: +33 (0)2 40 09 10 11 - ファックス: +33 (0)2 40 09 10 97

www.manitou.com



本書では、マニトウ製品の構成バージョンやオプションについて説明していますが、機器によって異なる場合があります。このパンフレットで紹介されている機器は、バージョンによってシリーズの一部であったり、オプションであったり、あるいは利用できない場合があります。Manitouは、いつでも予告なしに、記載・表現されている仕様を変更する権利を有します。提供された仕様はメーカーを拘束するものではありません。詳細につきましては、マニトウの代理店にお問い合わせください。本資料は、契約上の拘束力を有するものではありません。製品の提示は、契約上の拘束力はありません。仕様のリストは無尽蔵です。ロゴおよび会社のビジュアル・アイデンティティはManitouが所有しており、許可なく使用することはできません。すべての権利はマニトウに帰属します。このパンフレットに掲載されている写真や図は、相談や情報提供を目的としています。

MANITOU BF SA - 取締役会を有する有限会社 - 株式資本。39 668 399 ユーロ - 857 802 508 RCS Nantes