

Technische fiche :

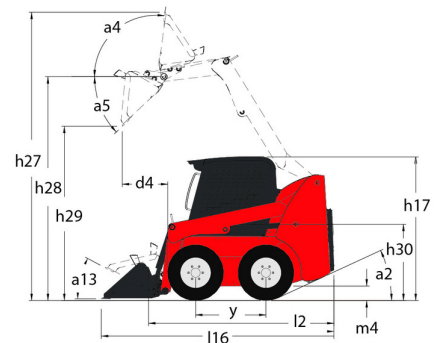
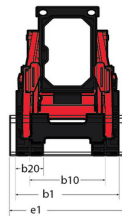
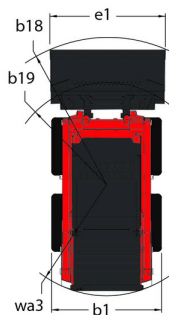
# 1050R

---



Hoedanigheid		Metrisch
Rated Operating Capacity		476 kg
Rated Operating Capacity with Optional Counterweight		533 kg
Leeg gewicht		1905 kg
Gewicht en afmetingen		
Wielbasis (y)	y	876 mm
Overall Operating Height - Fully Raised	h27	3546 mm
Hoogte tot schamierpen - volledig verhoogd	h28	2746 mm
Overall Height to top of ROPS	h17	1786 mm
Storhoek op volledige hoogte	a5	42 °
Dump height	h29	2146 mm
Overall length with bucket	l16	2896 mm
Dump reach - Full height	r6	579 mm
Terugrollen op de grond	a13	29 °
Seat to ground height	h30	828 mm
Overall width less bucket	b1	1229 mm
Bakbreedte	e1	1404 mm
Bodemvrijheid machine	m4	152 mm
Overall length - Less Bucket	l2	2258 mm
Starhoek	a2	26 °
Clearance Radius - Front with Bucket	b18	1763 mm
Prestatie		
Rijsnelheid (onbelast)		9.50 km/h
Banden		
Modellen banden		27 x 8.5 x 15 HD
Motor		
Merk		Yanmar
Motormodel		3TNV88C-KMSV
Motomorm		Stage V, Tier 4
Gross Power		25.50 kW
Net Power		24.70 kW
Max. koppel / Motorkoppel		108 Nm / 2800 rpm
Stroombron		Diesel
I.C. Motorvermogen		34.20 Hp
Batterij		12 V
Alternator		40 kW
Starter		2.30 kW
Hydraulisch		
Hulphydrauliek		55.10 l/min
Auxiliary Hydraulic Pressure		189.60 bar
Tankinhoud		
Inhoud brandstoftank		39.40 l
Inhoud hydraulische tank		30.30 l
Cilinderinhoud		1.60 l
Geluid en trillingen		
Lawaai in de omgeving (LWA)		101 dB
Lawaai op de bestuursplaats (LpA)		80 dB
Whole-Body Vibration (ISO 2631-1)		0.81 m/s <sup>2</sup>
Trillingen op het geheel handen/armen		< 0.93 m/s <sup>2</sup>

### 1050R - Tekening met afmetingen



## Uitrusting

—	
Integral Access Plate (removable)	Standaard
<b>Lifting function</b>	
All-Tach® bevestigingssysteem voor hulpstuk	Standaard
Hulphydrauliek	Standaard
<b>Lighting</b>	
Work Lights - Front and Rear	Standaard
<b>Motorization/Power</b>	
Engine Block Heater	Standaard
<b>Operator station</b>	
Cabinebehuizing	Optioneel
Foot and Hand Throttles 2	Standaard
Gehl T-Bar Controls	Standaard
Hand/Foot Controls	Standaard
Heating	Optioneel
High-Back Adjustable Seat	Standaard
Hoom	Optioneel
ROPS/FOPS Level II Overhead Guard	Standaard
Sound Reduction Material	Standaard
Suspension Seat - Mechanical	Optioneel
<b>Other options</b>	
Hydrostatic Drive - Servo	Standaard
Selectable Self-Leveling Hydraulic Lift Action 4	Optioneel
<b>Secondary functions</b>	
Full Instrumentation	Standaard
Tegenwicht	Optioneel
<b>Security</b>	
Antivandalismebescherming	Standaard
Back-upalarm	Optioneel
Hydraloc™ Safety System	Standaard
Lift Arm Support Device	Standaard
Operator Restraint Bar	Standaard
Remcontrole (Auto/Handmatig)	Standaard



 **MANITOU**  
**HANDLING YOUR WORLD**

**Hoofdkantoor**

B.P. 249 - 430 rue de l'Aubinière

44150 Ancenis Cedex - Frankrijk

Tel.: 00 33 (0)2 40 09 10 11 - Fax: 00 33 (0)2 40 09 10 97

[www.manitou.com](http://www.manitou.com)



Deze brochure beschrijft versies en configuratie-opties voor Manitou-producten die met verschillende apparatuur kunnen worden uitgerust. De uitrusting die in deze brochure wordt beschreven, kan standaard, optioneel of niet leverbaar zijn, afhankelijk van de uitvoering. Manitou behoudt zich het recht voor om de weergegeven en beschreven specificaties op elk moment en zonder kennisgeving vooraf te wijzigen. De fabrikant is niet aansprakelijk voor de gegeven specificaties. Neem voor meer informatie contact op met uw Manitou-dealer. Niet-contractueel document. De productbeschrijvingen kunnen afwijken van de werkelijke producten. De lijst met specificaties is niet allesomvattend. De logo's en visuele identiteit van het bedrijf zijn eigendom van Manitou en mogen niet zonder toestemming worden gebruikt. Alle rechten voorbehouden. De foto's en diagrammen in deze brochure zijn uitsluitend bedoeld voor raadpleging en informatie.

MANITOU BF SA - Naamloze vennootschap met raad van bestuur - Aandeelkapitaal: 39.668.399 euro - 857 802 508 RCS Nantes