

Технический паспорт ТЕХНИЧЕСКОЕ ОПИСАНИЕ :

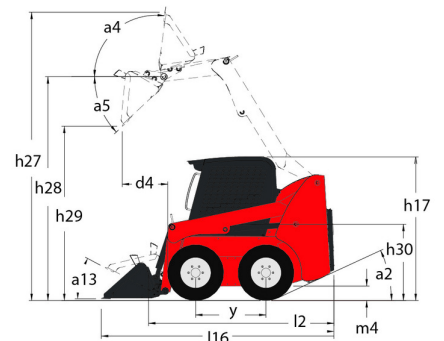
1050R



 **MANITOU**
HANDLING YOUR WORLD

| Capacities | | Метрический |
|------------------------------------------------------|-----|-------------------------|
| Rated Operating Capacity | | 476 kg |
| Rated Operating Capacity with Optional Counterweight | | 533 kg |
| Unladen weight | | 1905 kg |
| Weight and dimensions | | |
| Wheelbase | y | 876 mm |
| Overall Operating Height - Fully Raised | h27 | 3546 mm |
| Height to Hinge Pin - Fully Raised | h28 | 2746 mm |
| Overall Height to top of ROPS | h17 | 1786 mm |
| Dump angle at full height | a5 | 42 ° |
| Dump height | h29 | 2146 mm |
| Overall length with bucket | l16 | 2896 mm |
| Dump reach - Full height | r6 | 579 mm |
| Rollback at ground | a13 | 29 ° |
| Seat to ground height | h30 | 828 mm |
| Overall width less bucket | b1 | 1229 mm |
| Bucket Width | e1 | 1404 mm |
| Ground clearance | m4 | 152 mm |
| Overall length - Less Bucket | l2 | 2258 mm |
| Departure angle | a2 | 26 ° |
| Clearance Radius - Front with Bucket | b18 | 1763 mm |
| Performances | | |
| Travel speed (unladen) | | 9.50 km/h |
| Wheels | | |
| Standard tires | | 27 x 8.5 x 15 HD |
| Engine | | |
| Engine brand | | Yanmar |
| Engine model | | 3TNV88C-KMSV |
| Engine norm | | Stage V, Tier 4 |
| Gross Power | | 25.50 kW |
| Net Power | | 24.70 kW |
| Max. torque / Engine rotation | | 108 Nm / 2800 rpm |
| Power source | | Diesel |
| I.C. Engine power rating | | 34.20 Hp |
| Battery voltage | | 12 V |
| Alternator | | 40 kW |
| Starter | | 2.30 kW |
| Hydraulics | | |
| Standard flow - Auxiliary hydraulics | | 55.10 l/min |
| Auxiliary Hydraulic Pressure | | 189.60 bar |
| Tank capacities | | |
| Fuel tank | | 39.40 l |
| Hydraulic tank capacity | | 30.30 l |
| Displacement | | 1.60 l |
| Noise and vibration | | |
| Noise to environment (LwA) | | 101 dB |
| Noise at driving position (LpA) | | 80 dB |
| Whole-Body Vibration (ISO 2631-1) | | 0.81 m/s ² |
| Vibration on hands/arms | | < 0.93 m/s ² |

1050R - габаритный чертеж



Оборудование

| | |
|--------------------------------------------------|---------------|
| — | |
| Integral Access Plate (removable) | Стандартно |
| Lifting function | |
| All-Tach® Attachment Mounting System | Стандартно |
| Auxiliary Hydraulics | Стандартно |
| Lighting | |
| Work Lights - Front and Rear | Стандартно |
| Motorization/Power | |
| Engine Block Heater | Стандартно |
| Operator station | |
| Cab Enclosure | Дополнительно |
| Foot and Hand Throttles 2 | Стандартно |
| Gehl T-Bar Controls | Стандартно |
| Hand/Foot Controls | Стандартно |
| Heating | Дополнительно |
| High-Back Adjustable Seat | Стандартно |
| Horn | Дополнительно |
| ROPS/FOPS Level II Overhead Guard | Стандартно |
| Sound Reduction Material | Стандартно |
| Suspension Seat - Mechanical | Дополнительно |
| Other options | |
| Hydrostatic Drive - Servo | Стандартно |
| Selectable Self-Leveling Hydraulic Lift Action 4 | Дополнительно |
| Secondary functions | |
| Counterweight | Дополнительно |
| Full Instrumentation | Стандартно |
| Security | |
| Anti-Vandalism Protection | Стандартно |
| Back-Up Alarm | Дополнительно |
| Brake Control (Auto / Manual) | Стандартно |
| Hydraloc™ Safety System | Стандартно |
| Lift Arm Support Device | Стандартно |
| Operator Restraint Bar | Стандартно |



MANITOU HANDLING YOUR WORLD

Головной офис

В.Р. 249 - 430 rue de l'Aubinière

44150 Ancenis Cedex - France (Франция)

Телефон: 00 33 (0)2 40 09 10 11 - Факс: 00 33 (0)2 40 09 10 97

www.manitou.com



В данной брошюре описываются версии конфигурации и опции продуктов Manitou, которые могут отличаться в зависимости от оборудования. Описанное в данной брошюре оборудование может, в зависимости от версии, быть стандартным, опциональным или недоступным. Компания Manitou оставляет за собой право в любое время изменять приведенные и описанные характеристики без предварительного уведомления. Указанные технические характеристики не являются обязательными для производителя. Для получения дополнительной информации обратитесь к своему дилеру Manitou. Этот документ не имеет обязывающего, договорного характера. Описание продукции не имеет обязывающего, договорного характера. Список технических характеристик не является исчерпывающим. Логотипы и средства визуальной идентификации являются собственностью Manitou, их несанкционированное использование запрещено. Все права защищены. Фотографии и схемы в этой брошюре предоставлены только для ознакомления и в качестве справочной информации.

Manitou BF SA – Компания с ограниченной ответственностью и советом директоров – Акционерный капитал: 39 668 399 евро – Номер 857 802 508 в Реестре коммерсантов и предприятий Нанта