

Fiche technique :

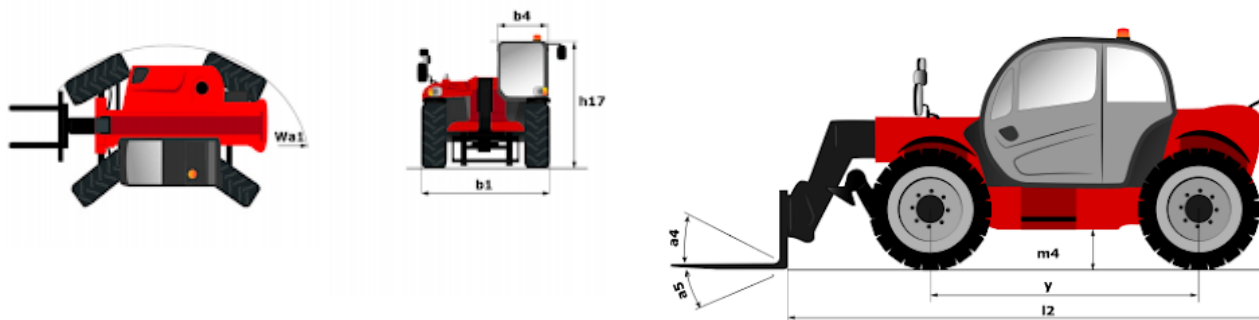
# MTA 8044 E74



 **MANITOU**  
HANDLING YOUR WORLD

Capacités		Métrique
Capacité max.	Q	3629 kg
Hauteur de levage max.		13.40 m
Déport maximal		9.30 m
Poids et dimensions		
Longueur hors tout au tablier	l11	6.04 m
Largeur hors tout	b1	2.50 m
Hauteur hors tout	h17	2.34 m
Empattement	y	3.03 m
Garde au sol	m4	406 mm
Largeur hors tout cabine	b4	838 mm
Angle de cavage	a4	12 °
Angle de déversement	a5	112 °
Rayon de braquage extérieur	Wa3	4.20 m
Poids à vide (avec fourches)		10660 kg
Poids		10660 kg
Pneus standards		13 x 24
Longueur de fourches / Largeur de fourches / Section de fourches	l / e / s	1200 mm x 125 mm x 45 mm
Correction de dévers longitudinal +/-		10 °
Correcteur de dévers	a9	10 °
Performances		
Levage		11 s
Descente		8 s
Sortie de télescope		14 s
Rentrée de télescope		12 s
Cavage		7 s
Déversement		4 s
Moteur		
Marque du moteur		Deutz
Norme moteur		Stage IV, Tier 4 final
Modèle du moteur		TCD 3.6 L4
Nombre de cylindres / Cylindrée		4 - 3.80 cm³
Puissance moteur (CV/kW)		73.75 ch / 55 kW
Couple max. / Régime moteur		390 Nm @ 1300 tr/min
Transmission		
Type de transmission		Convertisseur de couple avec boîte de vitesses powershift
Nombre de vitesses (avant / arrière)		4 / 3
Vitesse de déplacement max.		24 km/h
Frein de parking		Déclenchement hydraulique à ressort SAHR
Frein de service		Freins à disques humides
Fabricant de pont		Dana
Hydraulique		
Type de pompe hydraulique		Pompe à engrenage
Débit hydraulique / Pression hydraulique		157 l/min-207 bar
Capacités des réservoirs		
Huile moteur		14.70 l
Huile hydraulique		170 l
Carburant		178 l
Divers		
Roues directrices (avant / arrière)		2 / 2
Roues motrices (avant / arrière)		2 / 2
Certification cabine		ROPS/FOPS
Commandes		Simple joystick avec FNR

### MTA 8044 E74 - Schémas d'encombrement





**Siège Social**

B.P. 249 - 430 rue de l'Aubinière  
44150 Ancenis Cedex - France

Tel: +33 (0)2 40 09 10 11 - Fax: +33 (0)2 40 09 10 97

[www.manitou.com](http://www.manitou.com)



Cette publication présente le descriptif des versions et possibilités de configuration des produits Manitou qui peuvent différer en équipement. Les équipements présentés dans cette brochure peuvent être de série, en option, ou non disponibles suivant les versions. Manitou se réserve le droit, à tout moment et sans préavis, de modifier les spécifications décrites et représentées. Les spécifications portées n'engagent pas le constructeur. Pour plus de détails, contactez votre concessionnaire Manitou. Document non contractuel. Présentation des produits non contractuelle. Liste des spécifications non exhaustive. Les logos ainsi que l'identité visuelle de l'entreprise sont la propriété de Manitou et ne peuvent être utilisés sans autorisation. Tous droits réservés. Les photos et schémas contenus dans la présente brochure ne sont fournis qu'à des fins de consultation et à titre indicatif.

Manitou BF SA - Société anonyme à conseil d'administration - Capital social : 39 668 399 euros - 857 802 508 RCS Nantes