

Fiche technique :

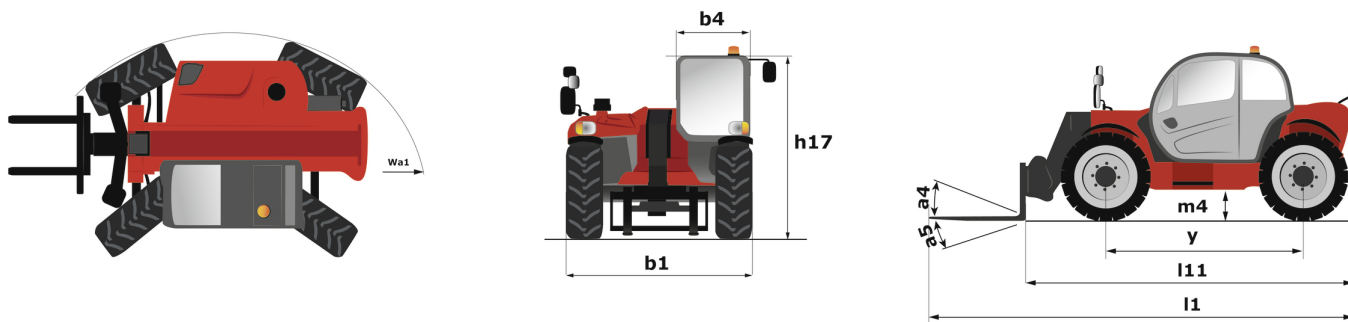
# MTA 1242

---



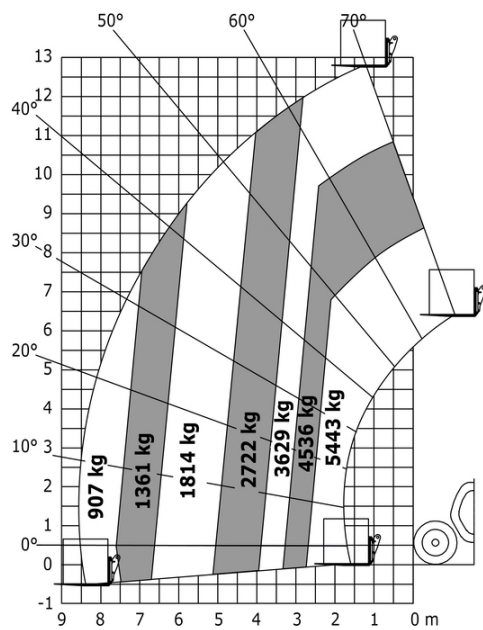
Capacités		Métrique
Capacité max.	Q	5443.10 kg
Hauteur de levage max.		12.96 m
Déport maximal		8.69 m
Poids et dimensions		
Longueur au talon des fourches	l2	6.30 m
Longueur hors-tout (avec fourches)	l1	7.51 m
Largeur hors tout	b1	2.54 m
Hauteur hors tout	h17	2.47 m
Empattement	y	3.50 m
Garde au sol	m4	0.48 m
Largeur hors tout cabine	b4	0.95 m
Angle de cavage	a4	34 °
Angle de déversement	a5	96 °
Rayon de braquage extérieur	Wa3	3.90 m
Poids à vide		12134 kg
Poids		12134 kg
Type de roues		Pneumatique
Longueur de fourches / Largeur de fourches / Section de fourches	l / e / s	1219 mm x 152 mm x 63.50 mm
Correcteur de dévers	a9	10 °
Performances		
Levage		16 s
Descente		11 s
Sortie de télescope		17 s
Rentrée de télescope		12 s
Cavage		4 s
Déversement		6 s
Moteur		
Marque du moteur		Deutz
Norme moteur		Tier 4 final
Modèle du moteur		TCD 3.6 L4
Nombre de cylindres / Cylindrée		4 - 3600 cm³
Puissance moteur (CV/kW)		127 ch / 95 kW
Couple max. / Régime moteur		500 Nm @ 2300 tr/min
Effort de traction		13245 daN
Transmission		
Type de transmission		Powershift
Nombre de vitesses (avant / arrière)		5 / 3
Vitesse de déplacement max.		36.20 km/h
Frein de parking		Déclenchement hydraulique à ressort SAHR
Frein de service		Freins à disques humides
Hydraulique		
Type de pompe hydraulique		Piston axial
Débit hydraulique / Pression hydraulique		151 l/min-275.80 bar
Capacités des réservoirs		
Huile moteur		8.51 l
Huile hydraulique		143.80 l
Fluide d'échappement du moteur diesel (type AdBlue®)		15.14 l
Carburant		144 l
Bruit et vibration		
Bruit au poste de conduite (LpA)		80 dB
Divers		
Roues directrices (avant / arrière)		2 / 2
Roues motrices (avant / arrière)		2 / 2

## MTA 1242 - Schémas d'encombrement



# MTA 1242 - Abaques

## Machine sur pneus avec fourches



**Siège Social**

B.P. 249 - 430 rue de l'Aubinière  
44150 Ancenis Cedex - France

Tel: +33 (0)2 40 09 10 11 - Fax: +33 (0)2 40 09 10 97

[www.manitou.com](http://www.manitou.com)



Cette publication présente le descriptif des versions et possibilités de configuration des produits Manitou qui peuvent différer en équipement. Les équipements présentés dans cette brochure peuvent être de série, en option, ou non disponibles suivant les versions. Manitou se réserve le droit, à tout moment et sans préavis, de modifier les spécifications décrites et représentées. Les spécifications portées n'engagent pas le constructeur. Pour plus de détails, contactez votre concessionnaire Manitou. Document non contractuel. Présentation des produits non contractuelle. Liste des spécifications non exhaustive. Les logos ainsi que l'identité visuelle de l'entreprise sont la propriété de Manitou et ne peuvent être utilisés sans autorisation. Tous droits réservés. Les photos et schémas contenus dans la présente brochure ne sont fournis qu'à des fins de consultation et à titre indicatif.

Manitou BF SA - Société anonyme à conseil d'administration - Capital social : 39 668 399 euros - 857 802 508 RCS Nantes