

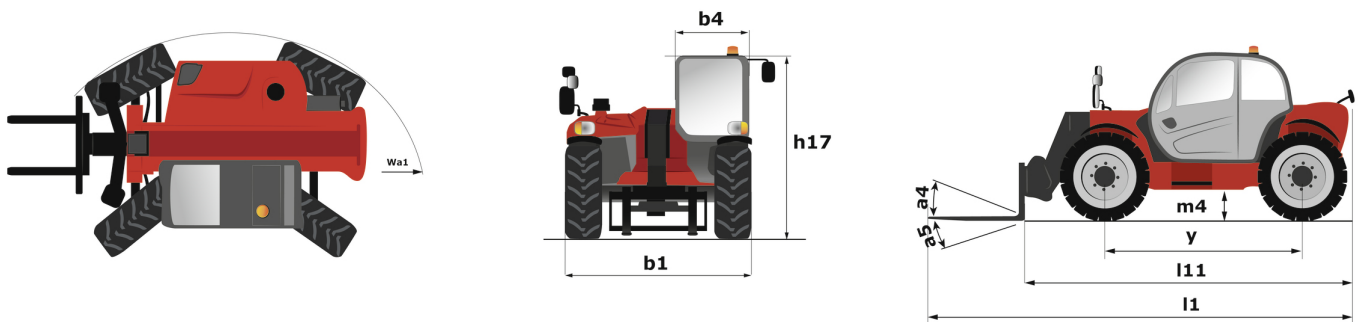
Fiche technique :

MTA 1255



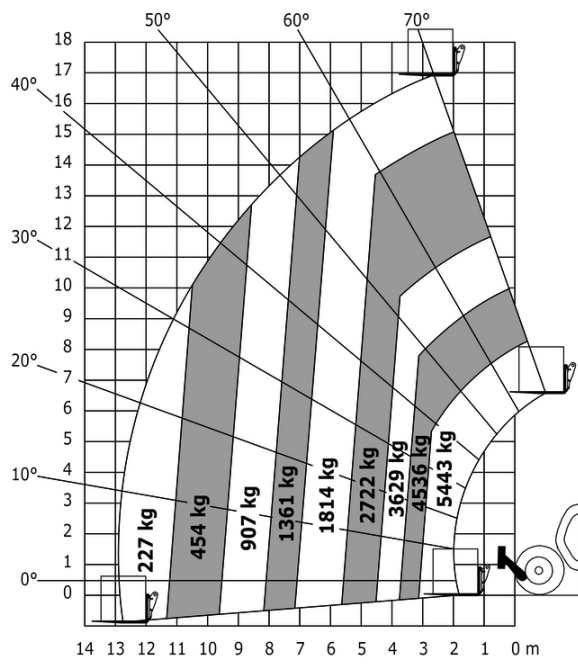
| Capacités | | Métrique |
|--|-----------|--|
| Capacité max. | Q | 5443.10 kg |
| Hauteur de levage max. | | 16.95 m |
| Déport maximal | | 12.88 m |
| Poids et dimensions | | |
| Longueur au talon des fourches | l2 | 6.40 m |
| Longueur hors-tout (avec fourches) | l1 | 7.62 m |
| Largeur hors tout | b1 | 2.54 m |
| Hauteur hors tout | h17 | 2.59 m |
| Empattement | y | 3.50 m |
| Garde au sol | m4 | 0.48 m |
| Largeur hors tout cabine | b4 | 0.95 m |
| Angle de cavage | a4 | 34 ° |
| Angle de déversement | a5 | 96 ° |
| Rayon de braquage extérieur | Wa3 | 3.90 m |
| Poids | | 14696 kg |
| Type de roues | | Pneumatique |
| Longueur de fourches / Largeur de fourches / Section de fourches | l / e / s | 1219 mm x 152 mm x 63.50 mm |
| Correcteur de dévers | a9 | 10 ° |
| Performances | | |
| Levage | | 16 s |
| Descente | | 11 s |
| Sortie de télescope | | 18 s |
| Rentrée de télescope | | 16 s |
| Cavage | | 4 s |
| Déversement | | 6 s |
| Moteur | | |
| Marque du moteur | | Deutz |
| Norme moteur | | Tier 4 final |
| Modèle du moteur | | TCD 3.6 L4 |
| Nombre de cylindres / Cylindrée | | 4 - 3600 cm³ |
| Puissance moteur (CV/kW) | | 127 ch / 95 kW |
| Couple max. / Régime moteur | | 500 Nm @ 2300 tr/min |
| Effort de traction | | 14061 daN |
| Transmission | | |
| Type de transmission | | Powershift |
| Nombre de vitesses (avant / arrière) | | 5 / 3 |
| Vitesse de déplacement max. | | 32 km/h |
| Frein de parking | | Déclenchement hydraulique à ressort SAHR |
| Frein de service | | Freins à disques humides |
| Hydraulique | | |
| Type de pompe hydraulique | | Piston axial |
| Débit hydraulique / Pression hydraulique | | 151 l/min-275.80 bar |
| Capacités des réservoirs | | |
| Huile moteur | | 8.51 l |
| Huile hydraulique | | 159 l |
| Fluide d'échappement du moteur diesel (type AdBlue®) | | 15.14 l |
| Carburant | | 144 l |
| Bruit et vibration | | |
| Bruit au poste de conduite (LpA) | | 80 dB |
| Divers | | |
| Roues directrices (avant / arrière) | | 2 / 2 |
| Roues motrices (avant / arrière) | | 2 / 2 |
| Commandes | | Joystick |

MTA 1255 - Schémas d'encombrement

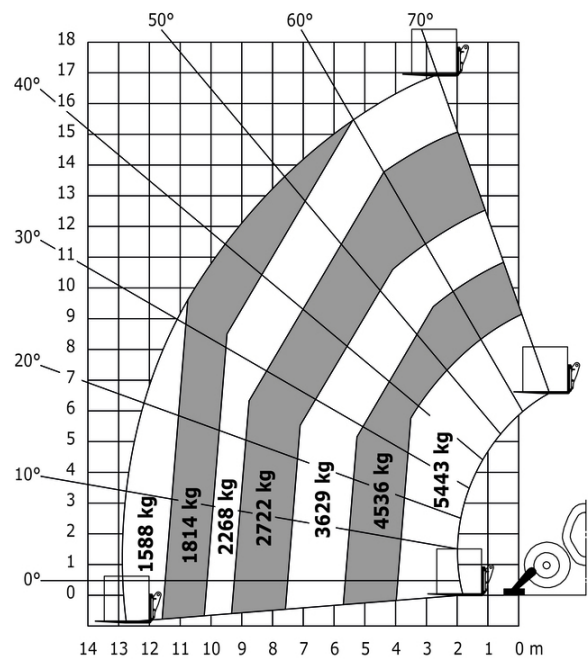


MTA 1255 - Abaques

Machine sur pneus avec fourches



Machine sur stabilisateurs abaissés avec fourches



**Siège Social**

B.P. 249 - 430 rue de l'Aubinière
44150 Ancenis Cedex - France

Tel: +33 (0)2 40 09 10 11 - Fax: +33 (0)2 40 09 10 97

www.manitou.com



Cette publication présente le descriptif des versions et possibilités de configuration des produits Manitou qui peuvent différer en équipement. Les équipements présentés dans cette brochure peuvent être de série, en option, ou non disponibles suivant les versions. Manitou se réserve le droit, à tout moment et sans préavis, de modifier les spécifications décrites et représentées. Les spécifications portées n'engagent pas le constructeur. Pour plus de détails, contactez votre concessionnaire Manitou. Document non contractuel. Présentation des produits non contractuelle. Liste des spécifications non exhaustive. Les logos ainsi que l'identité visuelle de l'entreprise sont la propriété de Manitou et ne peuvent être utilisés sans autorisation. Tous droits réservés. Les photos et schémas contenus dans la présente brochure ne sont fournis qu'à des fins de consultation et à titre indicatif.

Manitou BF SA - Société anonyme à conseil d'administration - Capital social : 39 668 399 euros - 857 802 508 RCS Nantes