

Fiche technique :

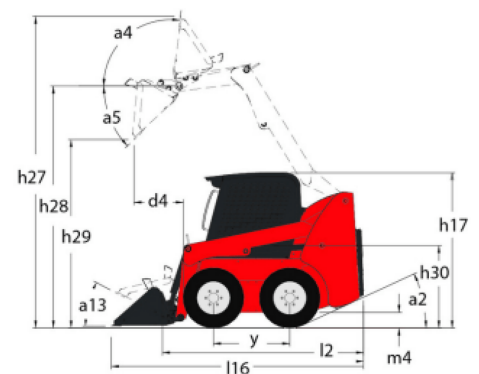
2100V



 **MANITOU**
HANDLING YOUR WORLD

Capacités		Métrique
Capacité à 50 % de charge de basculement		952.54 kg
Poids opérationnel		3393 kg
Poids à vide		3045 kg
Charge de basculement		1905 kg
Poids et dimensions		
Empattement	y	1092 mm
Hauteur de travail - levé complètement	h27	4013 mm
Hauteur à l'axe d'articulation - Entièrement levé	h28	3073 mm
Hauteur hors tout en haut du ROPS	h17	2032 mm
Angle de déversement à hauteur maximale	a5	42 °
Hauteur de déversement	h29	2286 mm
Longueur hors-tout avec godet	l16	3543 mm
Déport à hauteur totale et déversé	r6	851 mm
Angle de cavage à hauteur maximale	a4	92 °
Hauteur entre le siège et le sol	h30	952.50 mm
Largeur hors tout sans godet	b1	1625.60 mm
Garde au sol	m4	191 mm
Longueur hors-tout sans godet	l2	2743 mm
Rayon de braquage - Avant avec godet	b18	2146 mm
Angle de départ arrière		25 °
Performances		
Vitesse de déplacement (à vide)		12.10 km/h
Vitesse de déplacement maximale avec option deux vitesses		18.50 km/h
Roues		
Type de transmission		Hydrostatique
Moteur		
Marque du moteur		Yanmar
Modèle du moteur		4TNV98C-NGL
Norme moteur		Tier 4
Couple max. / Régime moteur		241 Nm / 1625 tr/min
Source d'alimentation		Diesel
Nombre de cylindres		4
Puissance moteur (CV / kW)		69.30 ch / 51 kW
Système de refroidissement		Eau
Tension batterie		12 V
Alternateur - Ampérage		100 A
Démarrateur		3 kW
Hydraulique		
Flux standard - Système hydraulique auxiliaire		86.50 l/min
Pression hydraulique auxiliaire		239 bar
Système hydraulique auxiliaire haut débit - Option		114 l/min
Pression hydraulique auxiliaire haut débit - Option		229 bar
Capacités des réservoirs		
Capacité du réservoir à carburant		106 l
Capacité du réservoir hydraulique		22.70 l
Cylindrée		3.30 l

2100V - Schémas d'encombrement





Siège Social

B.P. 249 - 430 rue de l'Aubinière
44150 Ancenis Cedex - France

Tel: +33 (0)2 40 09 10 11 - Fax: +33 (0)2 40 09 10 97

www.manitou.com



Cette publication présente le descriptif des versions et possibilités de configuration des produits Manitou qui peuvent différer en équipement. Les équipements présentés dans cette brochure peuvent être de série, en option, ou non disponibles suivant les versions. Manitou se réserve le droit, à tout moment et sans préavis, de modifier les spécifications décrites et représentées. Les spécifications portées n'engagent pas le constructeur. Pour plus de détails, contactez votre concessionnaire Manitou. Document non contractuel. Présentation des produits non contractuelle. Liste des spécifications non exhaustive. Les logos ainsi que l'identité visuelle de l'entreprise sont la propriété de Manitou et ne peuvent être utilisés sans autorisation. Tous droits réservés. Les photos et schémas contenus dans la présente brochure ne sont fournis qu'à des fins de consultation et à titre indicatif.

Manitou BF SA - Société anonyme à conseil d'administration - Capital social : 39 668 399 euros - 857 802 508 RCS Nantes