

Technisches Datenblatt :

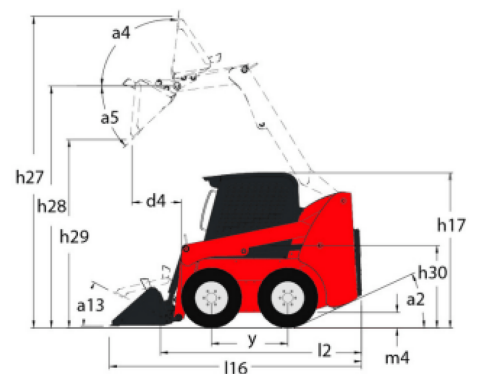
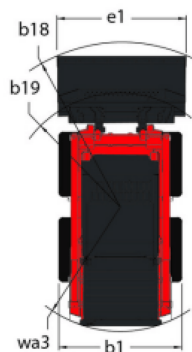
2100V



 **MANITOU**
HANDLING YOUR WORLD

Kapazität		Metrisch
Operating Capacity At 50% Tipping Load		952.54 kg
Operating Weight		3393 kg
Eigengewicht		3045 kg
Tipping capacity		1905 kg
Gewicht und Abmessungen		
Radstand	y	1092 mm
Gesamteinsatzhöhe - bei max. Hubhöhe	h27	4013 mm
Höhe bis Schaufeldrehpunkt - bei max. Hubhöhe	h28	3061 mm
Gesamthöhe bis Schutzdach	h17	2032 mm
Auskippwinkel - bei max. Hubhöhe	a5	42 °
Dump height	h29	2286 mm
Overall length with bucket	l16	3543 mm
Auskippreichweite - volle Höhe	r6	851 mm
Rückrollwinkel bei voller Hubhöhe	a4	92 °
Stzhöhe zum Boden	h30	952.50 mm
Overall width less bucket	b1	1704 mm
Bodenfreiheit	m4	191 mm
Overall length - Less Bucket	l2	2743 mm
Wendekreis - vorne mit Schaufel	b18	2146 mm
Rear departure angle		25 °
Leistung		
Fahrgeschwindigkeit (unbeladen)		12.10 km/h
Travel Speed with Two-Speed Option - Maximum		18.70 km/h
Reifen		
Typ		Hydrostatisch
Motor		
Marke		Yanmar
Motormodell		4TNV98C-NGL
Motormom		Stage V
Gross Power		51.70 kW
Net Power		51 kW
Max. Drehmoment / Motorumdrehung		241 Nm / 1625 rpm
Antriebsart		Diesel
Zylinderzahl		4
Nennleistung Verbrennungsmotor		69.30 Hp
Motor Kühlsystem (wassergekühlt)		Wasser
Batterie		12 V
Alternator - Ampere		100 A
Starter		3 kW
Hydraulisch		
Zusatzhydraulik		86.50 l/min
Auxiliary Hydraulic Pressure		239 bar
High-Flow Auxiliary Hydraulics - Option		114 l/min
High-Flow Auxiliary Hydraulics Pressure - Option		200 bar
Tankkapazität		
Kapazität des Kraftstoffbehälters		106 l
Kapazität des Hydraulikölbehälters		22.70 l
Hubraum		3.30 l

2100V - Maßzeichnung





 **MANITOU**
HANDLING YOUR WORLD

Hauptsitz

B.P. 249 - 430 rue de l'Aubinière

44150 Ancenis Cedex - France

Tel: +33 (0)2 40 09 10 11 - Fax: +33 (0)2 40 09 10 97

www.manitou.com



In vorliegender Broschüre sind die Versionen und Konfigurationsoptionen für Manitou-Produkte beschrieben, die mit unterschiedlicher Ausrüstung ausgestattet werden können. Bei der in der Broschüre beschriebenen Ausrüstung kann es sich um Standard- oder Sonderausrüstung handeln oder um Ausrüstung, die für bestimmte Versionen nicht erhältlich ist. Manitou behält sich das Recht vor, jederzeit unangekündigte Änderungen an den gezeigten und beschriebenen Spezifikationen vorzunehmen. Der Hersteller haftet nicht für die angegebenen Spezifikationen. Für weitere Informationen wenden Sie sich bitte an Ihren Manitou-Händler. Dokument ohne Gewähr. Die Produktbeschreibungen können vom eigentlichen Produkt abweichen. Die Auflistung der Spezifikationen erhebt keinen Anspruch auf Vollständigkeit. Logos und visuelle Identität des Unternehmens sind Eigentum von Manitou und dürfen nicht ohne Genehmigung verwendet werden. Alle Rechte vorbehalten. Die in dieser Broschüre gezeigten Fotos und Abbildungen dienen lediglich Informationszwecken.

MANITOU BF SA - Aktiengesellschaft mit Vorstand - Aktienkapital: 39 668 399 Euro - 857 802 508 Handelsregister (RCS) Nantes