

Technisches Datenblatt :

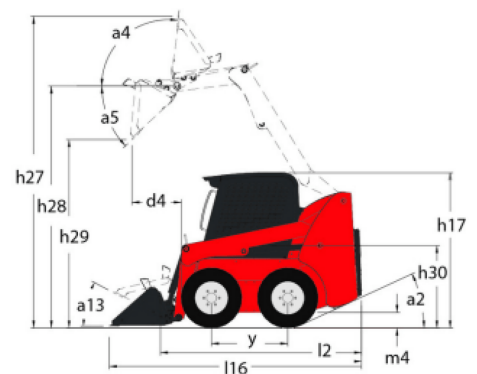
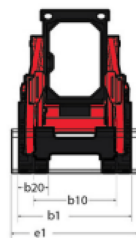
# 2100V



 **MANITOU**  
HANDLING YOUR WORLD

Kapazität		Metrisch
Traglast bei 50% Kippplast		952.54 kg
Einsatzgewicht		3393 kg
Leergewicht		3045 kg
Kippplast		1905 kg
Gewicht und Reifengröße		
Radstand	y	1092 mm
Gesamteinsatzhöhe - bei max. Hubhöhe	h27	4013 mm
Höhe bis Schaufeldrehpunkt - bei max. Hubhöhe	h28	3061 mm
Gesamthöhe bis Schutzdach	h17	2032 mm
Auskippwinkel - bei max. Hubhöhe	a5	42 °
Auskipphöhe	h29	2286 mm
Gesamtlänge mit Schaufel	l16	3543 mm
Auskippreichweite - volle Höhe	r6	851 mm
Einkippwinkel bei voller Hubhöhe	a4	92 °
Stzhöhe zum Boden	h30	952.50 mm
Gesamtbreite ohne Schaufel	b1	1704 mm
Bodenfreiheit	m4	191 mm
Gesamtlänge ohne Schaufel	l2	2743 mm
Wendekreis - vorne mit Schaufel	b18	2146 mm
hinterer Böschungswinkel		25 °
Leistung		
Fahrgeschwindigkeit (unbeladen)		12.10 km/h
Fahrgeschwindigkeit maximal - 2- Gang		18.70 km/h
Reifen		
Getriebetyp		Hydrostatisch
Motor		
Hersteller		Yanmar
Motormodell		4TNV98C-NGL
Motormom		Stage V
Brutto-Leistung		51.70 kW
Nennleistung		51 kW
Max. Drehmoment / Motorumdrehung		241 Nm / 1625 rpm
Antriebsart		Diesel
Zylinderzahl		4
Nennleistung Verbrennungsmotor		69.30 Hp
Motor Kühlsystem (wassergekühlt)		Wassergekühlt
Batterie		12 V
Lichtmaschine - Ampere		100 A
Anlasser		3 kW
Hydraulisch		
Zusatzhydraulik		86.50 l/min
Druck Zusatzhydraulik		239 bar
High-Flow Zusatzhydraulik Option		114 l/min
Druck High-Flow Zusatzhydraulik - Option		200 bar
Tankkapazität		
Fassungsvermögen des Kraftstofftanks		106 l
Fassungsvermögen des Hydrauliktanks		22.70 l
Hubraum		3.30 l

## 2100V - Maßzeichnung





**Hauptsitz**

B.P. 249 - 430 rue de l'Aubinière

44150 Ancenis Cedex - France

Tel: +33 (0)2 40 09 10 11 - Fax: +33 (0)2 40 09 10 97

[www.manitou.com](http://www.manitou.com)



Diese Publikation enthält eine Beschreibung der Konfigurationsvarianten und Optionen für Manitou-Produkte, die je nach Ausstattung unterschiedlich sein können. Die in dieser Broschüre vorgestellten Ausstattungen können Teil einer Serie, als Option erhältlich oder je nach Ausführung nicht verfügbar sein. Manitou behält sich das Recht vor, die beschriebenen und dargestellten Spezifikationen jederzeit und ohne Vorankündigung zu ändern. Die angegebenen Spezifikationen sind für den Hersteller nicht bindend. Für weitere Einzelheiten wenden Sie sich bitte an Ihren Manitou-Händler. Es handelt sich nicht um ein vertraglich bindendes Dokument. Die Darstellung der Produkte ist vertraglich nicht bindend. Die Liste der Spezifikationen ist nicht vollständig. Die Logos sowie die visuelle Identität des Unternehmens sind Eigentum von Manitou und dürfen nicht ohne Genehmigung verwendet werden. Alle Rechte vorbehalten. Die in dieser Broschüre enthaltenen Fotos und Diagramme werden nur zu Anschauungs- und Informationszwecken zur Verfügung gestellt.

MANITOU BF SA - Gesellschaft mit beschränkter Haftung mit Verwaltungsrat - Aktienkapital: 39 668 399 Euro - 857 802 508 RCS Nantes