

Ficha técnica :

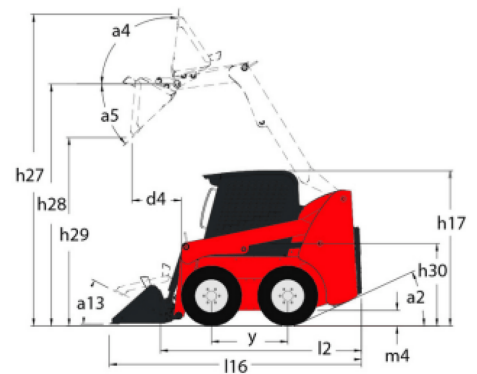
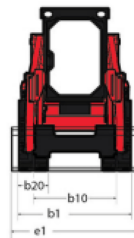
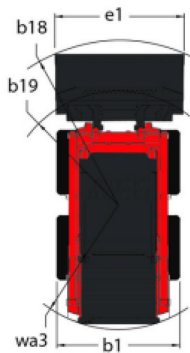
# 2300V



 **MANITOU**  
HANDLING YOUR WORLD

Capacidad		Métrico
Capacidad operativa nominal al 50% de la carga de vuelco		1043.26 kg
Peso de funcionamiento		3497 kg
Peso sin carga		3150 kg
Carga de vuelco		2086.53 kg
Peso y dimensión		
Distancia entre ejes	y	1092 mm
Altura de elevación: totalmente elevada	h27	4039 mm
Altura hasta bisagra - elevación completa	h28	3086 mm
Altura total al techo	h17	2058 mm
Ángulo de vertido a altura máxima	a5	42 °
Altura de descarga	h29	2312 mm
Cubo de longitud completa	l16	3589 mm
Alcance de descarga a la altura máxima	r6	826 mm
Ángulo de volteo de la cuchara a altura máxima	a4	92 °
Altura del asiento al suelo	h30	978 mm
Ancho total: sin cucharón	b1	1707 mm
Distancia al suelo	m4	203 mm
Longitud total: sin cucharón	l2	2789 mm
Radio de giro exterior: frente del cucharón	b18	2171 mm
Rendimiento		
Velocidad de desplazamiento (en vacío)		12.70 km/h
Velocidad de desplazamiento con opción de dos velocidades: máxima		20 km/h
Neumáticos		
Tipo de transmisión		Hidrostático
Motor		
Marca		Yanmar
Modelo de motor		4TNV98CT-XNGL
Norma del motor		Stage V, Tier 4
Potencia bruta		53.70 kW
Potencia neta		52.70 kW
Par máx. / Rotación del par de motor		294 Nm / 1800 rpm
Fuente de alimentación		Diésel
Nº de cilindros		4
Potencia del motor I.C.		72 Hp
Sistema de refrigeración del motor		Agua
Batería		12 V
Alternador - Amperaje		100 A
Motor de arranque		3 kW
Hidráulico		
Sistema hidráulico auxiliar		86.50 l/min
Presión Hidráulica Auxiliar		239.59 bar
Sistema hidráulico auxiliar de alto flujo - Opción (L / min)		114 l/min
Presión hidráulica auxiliar de alto flujo - opción		229.25 bar
Capacidad del tanque		
Capacidad del depósito de carburante		106 l
Capacidad del depósito hidráulico		22.70 l
Cilindrada		3.30 l
Volumen de depósito para líquido de refrigeración		18 l

### 2300V - Diagrama dimensional





 **MANITOU**  
**HANDLING YOUR WORLD**

**Oficina Central**

B.P. 249 - 430 rue de l'Aubinière

44150 Ancenis Cedex - Francia

Tel.: 00 33 (0)2 40 09 10 11 - Fax: 00 33 (0)2 40 09 10 97

[www.manitou.com](http://www.manitou.com)



Esta publicación describe las versiones y posibilidades de configuración de los productos Manitou que puedan diferir en equipamiento. Los equipamientos presentados en este folleto pueden ser de serie, opcionales o no estar disponibles en algunas versiones. Manitou se reserva el derecho, en cualquier momento y sin previo aviso, de modificar las especificaciones descritas y representadas. Las especificaciones aportadas no comprometen al fabricante. Para más información, póngase en contacto con su concesionario Manitou. Documento no contractual. Presentación de los productos no contractual. Lista de especificaciones no exhaustiva. Los logos y la identidad visual de la empresa son propiedad de Manitou y no pueden ser utilizados sin autorización. Todos los derechos reservados. Las fotos y los esquemas contenidos en este folleto se ofrecen para consulta y a título indicativo solamente.

Manitou BF SA - Sociedad anónima con Consejo de Administración - Capital social: 39 668 399 euros - 857 802 508 RCS Nantes