

Ficha técnica :

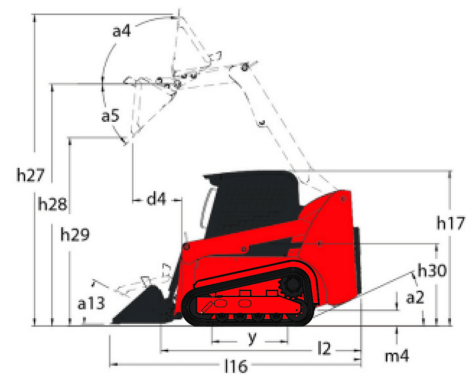
2100VT



 **MANITOU**
HANDLING YOUR WORLD

Capacidad		Métrico
Capacidad de operación nominal		952.54 kg
Capacidad operativa nominal al 50% de la carga de vuelco		1360.77 kg
Capacidad de operación nominal con contrapeso opcional		997.90 kg
Peso de funcionamiento		4021 kg
Peso sin carga		3651 kg
Carga de vuelco		2721 kg
Peso y dimensión		
Altura de elevación: totalmente elevada	h27	4026 mm
Altura hasta bisagra - elevación completa	h28	3073 mm
Altura total al techo	h17	2045 mm
Ángulo de vertido a altura máxima	a5	42 °
Altura de descarga	h29	2300 mm
Cubo de longitud completa	l16	3543 mm
Alcance de descarga a la altura máxima	r6	927 mm
Ángulo de volteo de la cuchara a altura máxima	a4	92 °
Altura del asiento al suelo	h30	965 mm
Ancho total: sin cucharón	b1	1674 mm
Distancia al suelo	m4	191 mm
Longitud total: sin cucharón	l2	2743 mm
Radio de giro exterior: frente del cucharón	b18	2210 mm
Ángulo de salida (trasero)		25 °
Rendimiento		
Velocidad de desplazamiento (en vacío)		10.30 km/h
Velocidad de desplazamiento con opción de dos velocidades: máxima		15.30 km/h
Neumáticos		
Tipo de transmisión		Hidrostático
Motor		
Marca		Yanmar
Modelo de motor		4TNV98C-NGL
Norma del motor		Stage V
Potencia bruta		51.70 kW
Potencia neta		51 kW
Par máx. / Rotación del par de motor		241 Nm / 1625 rpm
Fuente de alimentación		Diésel
Nº de cilindros		4
Potencia del motor I.C.		69.30 Hp
Sistema de refrigeración del motor		Agua
Batería		12 V
Alternador - Amperaje		100 A
Motor de arranque		3 kW
Hidráulico		
Sistema hidráulico auxiliar		86.50 l/min
Presión Hidráulica Auxiliar		239.59 bar
Sistema hidráulico auxiliar de alto flujo - Opción (L / min)		114 l/min
Presión hidráulica auxiliar de alto flujo - opción		229.25 bar
Capacidad del tanque		
Capacidad del depósito de carburante		143.80 l
Capacidad del depósito hidráulico		22.70 l
Cilindrada		3.30 l

2100VT - Diagrama dimensional





Oficina Central

B.P. 249 - 430 rue de l'Aubinière

44150 Ancenis Cedex - Francia

Tel.: 00 33 (0)2 40 09 10 11 - Fax: 00 33 (0)2 40 09 10 97

www.manitou.com



Esta publicación describe las versiones y posibilidades de configuración de los productos Manitou que puedan diferir en equipamiento. Los equipamientos presentados en este folleto pueden ser de serie, opcionales o no estar disponibles en algunas versiones. Manitou se reserva el derecho, en cualquier momento y sin previo aviso, de modificar las especificaciones descritas y representadas. Las especificaciones aportadas no comprometen al fabricante. Para más información, póngase en contacto con su concesionario Manitou. Documento no contractual. Presentación de los productos no contractual. Lista de especificaciones no exhaustiva. Los logos y la identidad visual de la empresa son propiedad de Manitou y no pueden ser utilizados sin autorización. Todos los derechos reservados. Las fotos y los esquemas contenidos en este folleto se ofrecen para consulta y a título indicativo solamente.

Manitou BF SA - Sociedad anónima con Consejo de Administración - Capital social: 39 668 399 euros - 857 802 508 RCS Nantes