

技術シート：

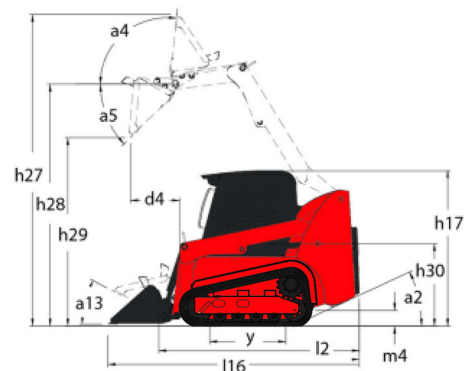
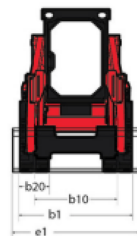
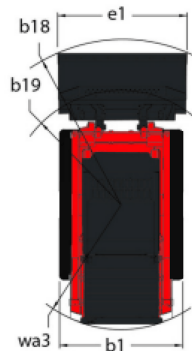
# 2100VT

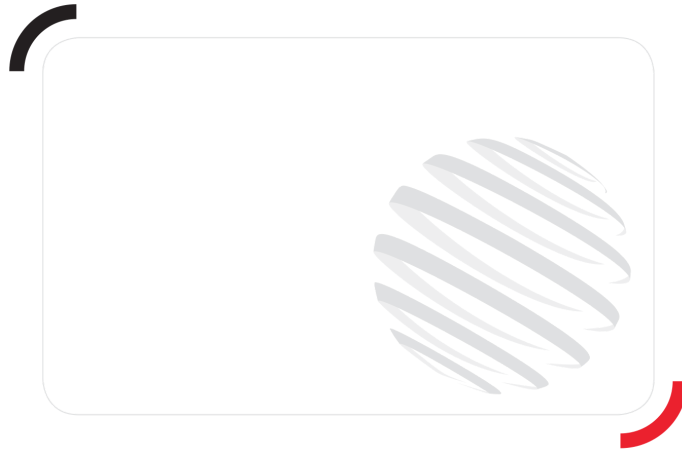


 **MANITOU**  
HANDLING YOUR WORLD

キャパシティー		メートル単位
定格運転容量		952.54 kg
50 の転倒荷重での動作容量		1360.77 kg
オプションのカウンターウエイト付定格運転容量		997.90 kg
作業時重量		4021 kg
機械質量		3651 kg
チップ容量		2721 kg
仕様		
全操作高さ - 完全に上昇した状態	h27	4026 mm
ヒンジピンまでの高さ - 完全に持ち上げられた状態	h28	3073 mm
ROPS上面までの高さ	h17	2045 mm
完全高でのダンブ・アングル	a5	42 °
ダンブ高	h29	2300 mm
バケット付全長	l16	3543 mm
最大高 - ダンプリーチ	r6	927 mm
完全高でのロールバック・アングル	a4	92 °
シートから地面までの高さ	h30	965 mm
全幅レスバケット	b1	1674 mm
最低地上高	m4	191 mm
全長-バケット無	l2	2743 mm
クリアランス半径-バケット付フロント	b18	2210 mm
後部出発角度		25 °
性能		
走行速度 無負荷時		10.30 km/h
スピードオプション付走行速度-最大		15.30 km/h
ホイール		
変速装置		ハイドロマチック
エンジン		
メーカー		Yanmar
エンジンモデル		4TNV98C-NGL
エンジン排出ガス規制		Stage V
グロス出力		51.70 kW
ネット出力		51 kW
最大トルク / 回転数		241 Nm / 1625 rpm
エンジン		ディーゼル
シリンダー		4
定格出力		69.30 Hp
エンジンクーリングシステム		水
バッテリー容量		12 V
オルタネータ・電流		100 A
スタータ		3 kW
油圧		
補助油圧		86.50 l/min
補助油圧		239.59 bar
高流量補助油圧-オプション L / min		114 l/min
高圧補助油圧-オプション		229.25 bar
タンク容量		
燃料タンク容量		143.80 l
作動油タンク容量		22.70 l
排気量		3.30 l

## 2100VT - 寸法図





# **MANITOU** HANDLING YOUR WORLD

## 本社ビル

B.P. 249 - 430 rue de l'Aubinière オービニエール通り

44150 Ancenis Cedex - France

電話 +33 (0)2 40 09 10 11 - ファックス +33 (0)2 40 09 10 97

[www.manitou.com](http://www.manitou.com)



本書では、マニトウ製品の構成バージョンやオプションについて説明していますが、機器によって異なる場合があります。このパンフレットで紹介されている機器は、バージョンによってシリーズの一部であったり、オプションであったり、あるいは利用できない場合があります。Manitouは、いつでも予告なしに、記載・表現されている仕様を変更する権利を有します。提供された仕様はメーカーを拘束するものではありません。詳細につきましては、マニトウの代理店にお問い合わせください。本資料は、契約上の拘束力を有するものではありません。製品の提示は、契約上の拘束力はありません。仕様のリストは無尽蔵です。ロゴおよび会社のビジュアル・アイデンティティはManitouが所有しており、許可なく使用することはできません。すべての権利はマニトウに帰属します。このパンフレットに掲載されている写真や図は、相談や情報提供を目的としています。

MANITOU BF SA - 取締役会を有する有限会社・株式資本。39 668 399 ユーロ - 857 802 508 RCS Nantes