

Technisches Datenblatt :

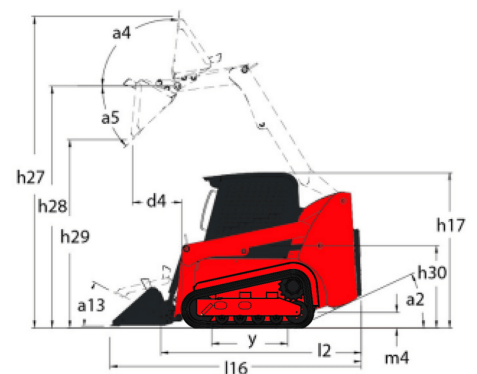
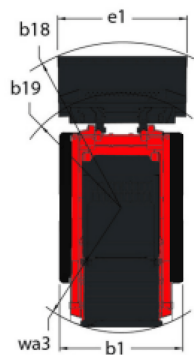
2300VT



 **MANITOU**
HANDLING YOUR WORLD

Kapazität		Metrisch
Rated Operating Capacity		1043.26 kg
Operating Capacity At 50% Tipping Load		1490.50 kg
Rated Operating Capacity with Optional Counterweight		1088.62 kg
Operating Weight		4196 kg
Eigengewicht		3817 kg
Gewicht und Abmessungen		
Gesamteinsatzhöhe - bei max. Hubhöhe	h27	4026 mm
Höhe bis Schaufeldrehpunkt - bei max. Hubhöhe	h28	3073 mm
Gesamthöhe bis Schutzdach	h17	2045 mm
Auskippwinkel - bei max. Hubhöhe	a5	42 °
Dump height	h29	2300 mm
Overall length with bucket	l16	3589 mm
Auskippreichweite - volle Höhe	r6	927 mm
Rückrollwinkel bei voller Hubhöhe	a4	92 °
Sitzhöhe zum Boden	h30	965 mm
Overall width less bucket	b1	1753 mm
Bodenfreiheit	m4	191 mm
Overall length - Less Bucket	l2	2789 mm
Wendekreis - vorne mit Schaufel	b18	2235 mm
Leistung		
Fahrgeschwindigkeit (unbeladen)		10.30 km/h
Travel Speed with Two-Speed Option - Maximum		15.30 km/h
Reifen		
Typ		Hydrostatisch
Motor		
Marke		Yanmar
Motormodell		4TNV98CT-XNGL
Motormom		Stage V
Gross Power		53.70 kW
Net Power		52.70 kW
Max. Drehmoment / Motorumdrehung		294 Nm / 1800 rpm
Antriebsart		Diesel
Zylinderzahl		4
Nennleistung Verbrennungsmotor		72 Hp
Motorkühlsystem (wassergekühlt)		Wasser
Batterie		12 V
Alternator - Ampere		100 A
Starter		3 kW
Hydraulisch		
Zusatzhydraulik		86.50 l/min
Auxiliary Hydraulic Pressure		239.59 bar
High-Flow Auxiliary Hydraulics - Option		114 l/min
High-Flow Auxiliary Hydraulics Pressure - Option		229.25 bar
Tankkapazität		
Kapazität des Kraftstoffbehälters		148.80 l
Kapazität des Hydraulikölbehälters		22.70 l
Hubraum		3.30 l
Flüssigkeitskühlung Füllmenge des Behälters		18 l

2300VT - Maßzeichnung





 **MANITOU**
HANDLING YOUR WORLD

Hauptsitz

B.P. 249 - 430 rue de l'Aubinière

44150 Ancenis Cedex - France

Tel: +33 (0)2 40 09 10 11 - Fax: +33 (0)2 40 09 10 97

www.manitou.com



In vorliegender Broschüre sind die Versionen und Konfigurationsoptionen für Manitou-Produkte beschrieben, die mit unterschiedlicher Ausrüstung ausgestattet werden können. Bei der in der Broschüre beschriebenen Ausrüstung kann es sich um Standard- oder Sonderausrüstung handeln oder um Ausrüstung, die für bestimmte Versionen nicht erhältlich ist. Manitou behält sich das Recht vor, jederzeit unangekündigte Änderungen an den gezeigten und beschriebenen Spezifikationen vorzunehmen. Der Hersteller haftet nicht für die angegebenen Spezifikationen. Für weitere Informationen wenden Sie sich bitte an Ihren Manitou-Händler. Dokument ohne Gewähr. Die Produktbeschreibungen können vom eigentlichen Produkt abweichen. Die Auflistung der Spezifikationen erhebt keinen Anspruch auf Vollständigkeit. Logos und visuelle Identität des Unternehmens sind Eigentum von Manitou und dürfen nicht ohne Genehmigung verwendet werden. Alle Rechte vorbehalten. Die in dieser Broschüre gezeigten Fotos und Abbildungen dienen lediglich Informationszwecken.

MANITOU BF SA - Aktiengesellschaft mit Vorstand - Aktienkapital: 39 668 399 Euro - 857 802 508 Handelsregister (RCS) Nantes