

Fiche technique :

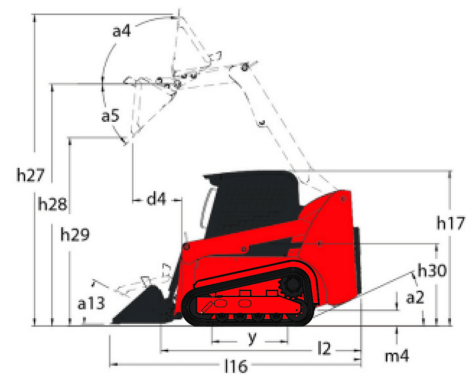
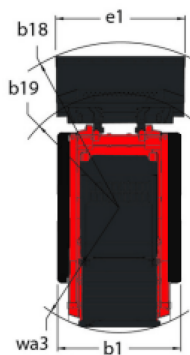
# 2300VT



 **MANITOU**  
HANDLING YOUR WORLD

| Capacités  |     | Métrique          |
|--|-----|-------------------|
| Rated Operating Capacity                             |     | 1043.26 kg        |
| Operating Capacity At 50% Tipping Load               |     | 1490.50 kg        |
| Rated Operating Capacity with Optional Counterweight |     | 1088.62 kg        |
| Operating Weight                                     |     | 4196 kg           |
| Unladen weight                                       |     | 3817 kg           |
| Weight and dimensions                                |     |                   |
| Overall Operating Height - Fully Raised              | h27 | 4026 mm           |
| Height to Hinge Pin - Fully Raised                   | h28 | 3073 mm           |
| Overall Height to top of ROPS                        | h17 | 2045 mm           |
| Dump angle at full height                            | a5  | 42 °              |
| Dump height  | h29 | 2300 mm           |
| Overall length with bucket                           | l16 | 3589 mm           |
| Dump reach - Full height                             | r6  | 927 mm            |
| Rollback Angle at Full Height                        | a4  | 92 °              |
| Seat to ground height                                | h30 | 965 mm            |
| Overall width less bucket                            | b1  | 1753 mm           |
| Ground clearance                                     | m4  | 191 mm            |
| Overall length - Less Bucket                         | l2  | 2789 mm           |
| Clearance Radius - Front with Bucket                 | b18 | 2235 mm           |
| Performances   |     |                   |
| Travel speed (unladen)                               |     | 10.30 km/h        |
| Travel Speed with Two-Speed Option - Maximum         |     | 15.30 km/h        |
| Wheels   |     |                   |
| Transmission type                                    |     | Hydrostatic       |
| Engine   |     |                   |
| Engine brand   |     | Yanmar            |
| Engine model   |     | 4TNV98CT-XNGL     |
| Engine norm  |     | Stage V, Tier 4   |
| Gross Power  |     | 53.70 kW          |
| Net Power  |     | 52.70 kW          |
| Max. torque / Engine rotation                        |     | 294 Nm / 1800 rpm |
| Power source   |     | Diesel            |
| Number of cylinders                                  |     | 4                 |
| I.C. Engine power rating                             |     | 72 Hp             |
| Engine cooling system                                |     | Water             |
| Battery voltage                                      |     | 12 V              |
| Alternator - Ampere                                  |     | 100 A             |
| Starter  |     | 3 kW              |
| Hydraulics   |     |                   |
| Standard flow - Auxiliary hydraulics                 |     | 86.50 l/min       |
| Auxiliary Hydraulic Pressure                         |     | 239.59 bar        |
| High-Flow Auxiliary Hydraulics - Option              |     | 114 l/min         |
| High-Flow Auxiliary Hydraulics Pressure - Option     |     | 229.25 bar        |
| Tank capacities                                      |     |                   |
| Fuel tank  |     | 148.80 l          |
| Hydraulic tank capacity                              |     | 22.70 l           |
| Displacement   |     | 3.30 l            |
| Liquid cooling tank volume                           |     | 18 l              |

## 2300VT - Schémas d'encombrement





**Siège Social**

B.P. 249 - 430 rue de l'Aubinière

44150 Ancenis Cedex - France

Tel: +33 (0)2 40 09 10 11 - Fax: +33 (0)2 40 09 10 97

[www.manitou.com](http://www.manitou.com)



Cette publication présente le descriptif des versions et possibilités de configuration des produits Manitou qui peuvent différer en équipement. Les équipements présentés dans cette brochure peuvent être de série, en option, ou non disponibles suivant les versions. Manitou se réserve le droit, à tout moment et sans préavis, de modifier les spécifications décrites et représentées. Les spécifications portées n'engagent pas le constructeur. Pour plus de détails, contactez votre concessionnaire Manitou. Document non contractuel. Présentation des produits non contractuelle. Liste des spécifications non exhaustive. Les logos ainsi que l'identité visuelle de l'entreprise sont la propriété de Manitou et ne peuvent être utilisés sans autorisation. Tous droits réservés. Les photos et schémas contenus dans la présente brochure ne sont fournis qu'à des fins de consultation et à titre indicatif.

Manitou BF SA - Société anonyme à conseil d'administration - Capital social : 39 668 399 euros - 857 802 508 RCS Nantes