

Technische fiche :

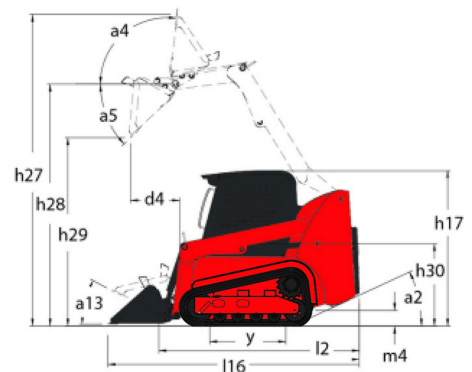
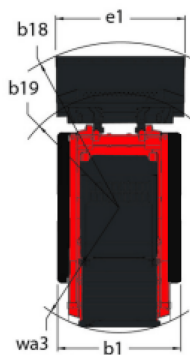
# 2300VT



 **MANITOU**  
HANDLING YOUR WORLD

| Capacities   |     | Metrisch          |
|--|-----|-------------------|
| Rated Operating Capacity                             |     | 1043.26 kg        |
| Operating Capacity At 50% Tipping Load               |     | 1490.50 kg        |
| Rated Operating Capacity with Optional Counterweight |     | 1088.62 kg        |
| Operating Weight                                     |     | 4196 kg           |
| Unladen weight                                       |     | 3817 kg           |
| Weight and dimensions                                |     |                   |
| Overall Operating Height - Fully Raised              | h27 | 4026 mm           |
| Height to Hinge Pin - Fully Raised                   | h28 | 3073 mm           |
| Overall Height to top of ROPS                        | h17 | 2045 mm           |
| Dump angle at full height                            | a5  | 42 °              |
| Dump height  | h29 | 2300 mm           |
| Overall length with bucket                           | l16 | 3589 mm           |
| Dump reach - Full height                             | r6  | 927 mm            |
| Rollback Angle at Full Height                        | a4  | 92 °              |
| Seat to ground height                                | h30 | 965 mm            |
| Overall width less bucket                            | b1  | 1753 mm           |
| Ground clearance                                     | m4  | 191 mm            |
| Overall length - Less Bucket                         | l2  | 2789 mm           |
| Clearance Radius - Front with Bucket                 | b18 | 2235 mm           |
| Performances   |     |                   |
| Travel speed (unladen)                               |     | 10.30 km/h        |
| Travel Speed with Two-Speed Option - Maximum         |     | 15.30 km/h        |
| Wheels   |     |                   |
| Transmission type                                    |     | Hydrostatic       |
| Engine   |     |                   |
| Engine brand   |     | Yanmar            |
| Engine model   |     | 4TNV98CT-XNGL     |
| Engine norm  |     | Stage V, Tier 4   |
| Gross Power  |     | 53.70 kW          |
| Net Power  |     | 52.70 kW          |
| Max. torque / Engine rotation                        |     | 294 Nm / 1800 rpm |
| Power source   |     | Diesel            |
| Number of cylinders                                  |     | 4                 |
| I.C. Engine power rating                             |     | 72 Hp             |
| Engine cooling system                                |     | Water             |
| Battery voltage                                      |     | 12 V              |
| Alternator - Ampere                                  |     | 100 A             |
| Starter  |     | 3 kW              |
| Hydraulics   |     |                   |
| Standard flow - Auxiliary hydraulics                 |     | 86.50 l/min       |
| Auxiliary Hydraulic Pressure                         |     | 239.59 bar        |
| High-Flow Auxiliary Hydraulics - Option              |     | 114 l/min         |
| High-Flow Auxiliary Hydraulics Pressure - Option     |     | 229.25 bar        |
| Tank capacities                                      |     |                   |
| Fuel tank  |     | 148.80 l          |
| Hydraulic tank capacity                              |     | 22.70 l           |
| Displacement   |     | 3.30 l            |
| Liquid cooling tank volume                           |     | 18 l              |

## 2300VT - Tekening met afmetingen





 **MANITOU**  
**HANDLING YOUR WORLD**

**Hoofdkantoor**

B.P. 249 - 430 rue de l'Aubinière

44150 Ancenis Cedex - Frankrijk

Tel.: 00 33 (0)2 40 09 10 11 - Fax: 00 33 (0)2 40 09 10 97

[www.manitou.com](http://www.manitou.com)



Deze brochure beschrijft versies en configuratie-opties voor Manitou-producten die met verschillende apparatuur kunnen worden uitgerust. De uitrusting die in deze brochure wordt beschreven, kan standaard, optioneel of niet leverbaar zijn, afhankelijk van de uitvoering. Manitou behoudt zich het recht voor om de weergegeven en beschreven specificaties op elk moment en zonder kennisgeving vooraf te wijzigen. De fabrikant is niet aansprakelijk voor de gegeven specificaties. Neem voor meer informatie contact op met uw Manitou-dealer. Niet-contractueel document. De productbeschrijvingen kunnen afwijken van de werkelijke producten. De lijst met specificaties is niet allesomvattend. De logo's en visuele identiteit van het bedrijf zijn eigendom van Manitou en mogen niet zonder toestemming worden gebruikt. Alle rechten voorbehouden. De foto's en diagrammen in deze brochure zijn uitsluitend bedoeld voor raadpleging en informatie.

MANITOU BF SA - Naamloze vennootschap met raad van bestuur - Aandeelkapitaal: 39.668.399 euro - 857 802 508 RCS Nantes