

Fiche technique :

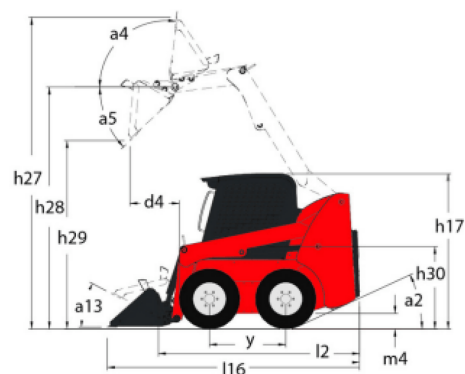
# 2750V



 **MANITOU**  
HANDLING YOUR WORLD

| Capacités   |     | Métrique             |
|---|-----|----------------------|
| Capacité à 50 % de charge de basculement                  |     | 1247.37 kg           |
| Poids opérationnel  |     | 3719 kg              |
| Poids à vide  |     | 3426 kg              |
| Charge de basculement                                     |     | 2495 kg              |
| Poids et dimensions                                       |     |                      |
| Empattement   | y   | 1219 mm              |
| Hauteur de travail - levé complètement                    | h27 | 4252 mm              |
| Hauteur à l'axe d'articulation - Entièrement levé         | h28 | 3277 mm              |
| Hauteur hors tout en haut du ROPS                         | h17 | 2058 mm              |
| Angle de déversement à hauteur maximale                   | a5  | 42 °                 |
| Hauteur de déversement                                    | h29 | 2489 mm              |
| Longueur hors-tout avec godet                             | l16 | 3810 mm              |
| Déport à hauteur totale et déversé                        | r6  | 830 mm               |
| Angle de cavage à hauteur maximale                        | a4  | 92 °                 |
| Hauteur entre le siège et le sol                          | h30 | 978 mm               |
| Largeur hors tout sans godet                              | b1  | 1712 mm              |
| Garde au sol  | m4  | 216 mm               |
| Longueur hors-tout sans godet                             | l2  | 3023 mm              |
| Rayon de braquage - Avant avec godet                      | b18 | 2289 mm              |
| Angle de départ arrière                                   |     | 30 °                 |
| Performances  |     |                      |
| Vitesse de déplacement (à vide)                           |     | 11.40 km/h           |
| Vitesse de déplacement maximale avec option deux vitesses |     | 17.50 km/h           |
| Roues   |     |                      |
| Type de transmission                                      |     | Hydrostatique        |
| Moteur  |     |                      |
| Marque du moteur  |     | Yanmar               |
| Modèle du moteur  |     | 4TNV98CT-XNGL        |
| Norme moteur  |     | Tier 4               |
| Couple max. / Régime moteur                               |     | 294 Nm / 1800 tr/min |
| Source d'alimentation                                     |     | Diesel               |
| Nombre de cylindres                                       |     | 4                    |
| Puissance moteur (CV / kW)                                |     | 72 ch / 53.70 kW     |
| Système de refroidissement                                |     | Eau                  |
| Tension batterie  |     | 12 V                 |
| Alternateur - Ampérage                                    |     | 100 A                |
| Démarrateur   |     | 3 kW                 |
| Hydraulique   |     |                      |
| Flux standard - Système hydraulique auxiliaire            |     | 98.40 l/min          |
| Pression hydraulique auxiliaire                           |     | 239.59 bar           |
| Système hydraulique auxiliaire haut débit - Option        |     | 125 l/min            |
| Pression hydraulique auxiliaire haut débit - Option       |     | 229.25 bar           |
| Capacités des réservoirs                                  |     |                      |
| Carburant   |     | 106 l                |
| Capacité du réservoir hydraulique                         |     | 22.70 l              |
| Cylindrée   |     | 3.30 l               |
| Liquide de refroidissement                                |     | 18 l                 |

## 2750V - Schémas d'encombrement



**Siège Social**

B.P. 249 - 430 rue de l'Aubinière  
44150 Ancenis Cedex - France

Tel: +33 (0)2 40 09 10 11 - Fax: +33 (0)2 40 09 10 97

[www.manitou.com](http://www.manitou.com)



Cette publication présente le descriptif des versions et possibilités de configuration des produits Manitou qui peuvent différer en équipement. Les équipements présentés dans cette brochure peuvent être de série, en option, ou non disponibles suivant les versions. Manitou se réserve le droit, à tout moment et sans préavis, de modifier les spécifications décrites et représentées. Les spécifications portées n'engagent pas le constructeur. Pour plus de détails, contactez votre concessionnaire Manitou. Document non contractuel. Présentation des produits non contractuelle. Liste des spécifications non exhaustive. Les logos ainsi que l'identité visuelle de l'entreprise sont la propriété de Manitou et ne peuvent être utilisés sans autorisation. Tous droits réservés. Les photos et schémas contenus dans la présente brochure ne sont fournis qu'à des fins de consultation et à titre indicatif.

Manitou BF SA - Société anonyme à conseil d'administration - Capital social : 39 668 399 euros - 857 802 508 RCS Nantes