

Technisches Datenblatt :

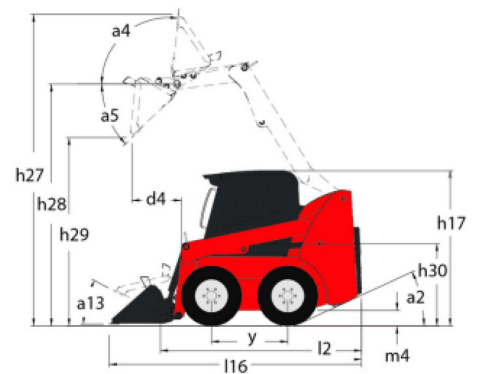
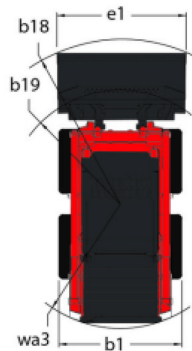
2750V



 **MANITOU**
HANDLING YOUR WORLD

Kapazität		Metrisch
Operating Capacity At 50% Tipping Load		1247.37 kg
Operating Weight		3774 kg
Eigengewicht		3426 kg
Tipping capacity		2495 kg
Gewicht und Abmessungen		
Radstand	y	1219 mm
Overall Operating Height - Fully Raised	h27	4252 mm
Höhe bis Schaufeldrehpunkt – bei max. Hubhöhe	h28	3277 mm
Overall Height to top of ROPS	h17	2058 mm
Auskippwinkel bei voller Hubhöhe	a5	42 °
Dump height	h29	2489 mm
Overall length with bucket	l16	3810 mm
Dump reach - Full height	r6	830 mm
Rückrollwinkel bei voller Hubhöhe	a4	92 °
Seat to ground height	h30	978 mm
Overall width less bucket	b1	1712 mm
Bodenfreiheit der Maschine	m4	216 mm
Overall length - Less Bucket	l2	3023 mm
Clearance Radius - Front with Bucket	b18	2289 mm
Rear departure angle		30 °
Leistung		
Fahrgeschwindigkeit (unbeladen)		11.40 km/h
Travel Speed with Two-Speed Option - Maximum		17.50 km/h
Reifen		
Typ		Hydrostatisch
Motor		
Marke		Yanmar
Motor Modell		4TNV98CTXNGL
Motomom		Stage V, Tier 4
Gross Power		53.70 kW
Net Power		52.70 kW
Max. Drehmoment / Motordrehzahl		294 Nm / 1800 rpm
Antriebsart		Diesel
Anzahl der Zylinder		4
Nennleistung Verbrennungsmotor		72 Hp
Kühlsystem des Motors		Wasser
Batterie		12 V
Alternator - Ampere		100 A
Starter		3 kW
Hydraulisch		
Zusatzhydraulik		98.40 l/min
Auxiliary Hydraulic Pressure		239.59 bar
High-Flow Auxiliary Hydraulics - Option		126 l/min
High-Flow Auxiliary Hydraulics Pressure - Option		229.25 bar
Tankkapazität		
Kapazität des Kraftstoffbehälters		106 l
Kapazität des Hydraulikölbehälters		22.70 l
Hubraum		3.30 l
Flüssigkeitskühlung Füllmenge des Behälters		18 l

2750V - Maßzeichnung





 **MANITOU**
HANDLING YOUR WORLD

Hauptsitz

B.P. 249 - 430 rue de l'Aubinière

44150 Ancenis Cedex - France

Tel: +33 (0)2 40 09 10 11 - Fax: +33 (0)2 40 09 10 97

www.manitou.com



In vorliegender Broschüre sind die Versionen und Konfigurationsoptionen für Manitou-Produkte beschrieben, die mit unterschiedlicher Ausrüstung ausgestattet werden können. Bei der in der Broschüre beschriebenen Ausrüstung kann es sich um Standard- oder Sonderausrüstung handeln oder um Ausrüstung, die für bestimmte Versionen nicht erhältlich ist. Manitou behält sich das Recht vor, jederzeit unangekündigte Änderungen an den gezeigten und beschriebenen Spezifikationen vorzunehmen. Der Hersteller haftet nicht für die angegebenen Spezifikationen. Für weitere Informationen wenden Sie sich bitte an Ihren Manitou-Händler. Dokument ohne Gewähr. Die Produktbeschreibungen können vom eigentlichen Produkt abweichen. Die Auflistung der Spezifikationen erhebt keinen Anspruch auf Vollständigkeit. Logos und visuelle Identität des Unternehmens sind Eigentum von Manitou und dürfen nicht ohne Genehmigung verwendet werden. Alle Rechte vorbehalten. Die in dieser Broschüre gezeigten Fotos und Abbildungen dienen lediglich Informationszwecken.

MANITOU BF SA - Aktiengesellschaft mit Vorstand - Aktienkapital: 39 668 399 Euro - 857 802 508 Handelsregister (RCS) Nantes