

Scheda tecnica :

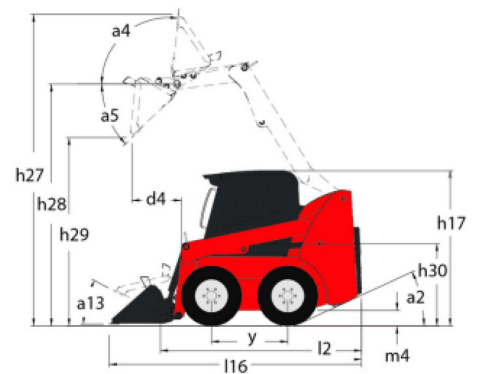
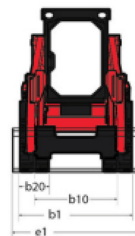
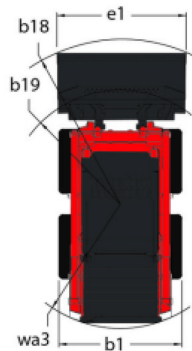
2750V



 **MANITOU**
HANDLING YOUR WORLD

| Capacities | | Metrico |
|--|-----|-------------------|
| Operating Capacity At 50% Tipping Load | | 1247.37 kg |
| Operating Weight | | 3774 kg |
| Unladen weight | | 3426 kg |
| Tipping capacity | | 2495 kg |
| Weight and dimensions | | |
| Wheelbase | y | 1219 mm |
| Overall Operating Height - Fully Raised | h27 | 4252 mm |
| Height to Hinge Pin - Fully Raised | h28 | 3277 mm |
| Overall Height to top of ROPS | h17 | 2058 mm |
| Dump angle at full height | a5 | 42 ° |
| Dump height | h29 | 2489 mm |
| Overall length with bucket | l16 | 3810 mm |
| Dump reach - Full height | r6 | 830 mm |
| Rollback Angle at Full Height | a4 | 92 ° |
| Seat to ground height | h30 | 978 mm |
| Overall width less bucket | b1 | 1712 mm |
| Ground clearance | m4 | 216 mm |
| Overall length - Less Bucket | l2 | 3023 mm |
| Clearance Radius - Front with Bucket | b18 | 2289 mm |
| Rear departure angle | | 30 ° |
| Performances | | |
| Travel speed (unladen) | | 11.40 km/h |
| Travel Speed with Two-Speed Option - Maximum | | 17.50 km/h |
| Wheels | | |
| Transmission type | | Hydrostatic |
| Engine | | |
| Engine brand | | Yanmar |
| Engine model | | 4TNV98CT-XNGL |
| Engine norm | | Stage V, Tier 4 |
| Gross Power | | 53.70 kW |
| Net Power | | 52.70 kW |
| Max. torque / Engine rotation | | 294 Nm / 1800 rpm |
| Power source | | Diesel |
| Number of cylinders | | 4 |
| I.C. Engine power rating | | 72 Hp |
| Engine cooling system | | Water |
| Battery voltage | | 12 V |
| Alternator - Ampere | | 100 A |
| Starter | | 3 kW |
| Hydraulics | | |
| Standard flow - Auxiliary hydraulics | | 98.40 l/min |
| Auxiliary Hydraulic Pressure | | 239.59 bar |
| High-Flow Auxiliary Hydraulics - Option | | 126 l/min |
| High-Flow Auxiliary Hydraulics Pressure - Option | | 229.25 bar |
| Tank capacities | | |
| Fuel tank | | 106 l |
| Hydraulic tank capacity | | 22.70 l |
| Displacement | | 3.30 l |
| Liquid cooling tank volume | | 18 l |

2750V - Disegno quotato





 **MANITOU**
HANDLING YOUR WORLD

Sede centrale

MANITOU ITALIA Srl

Via Cristoforo Colombo 2, Loc. Cavazzona - 41013 CASTELFRANCO EMILIA (MO)

Tel: 059.95.98.11 - Fax 059.95.98.65

www.manitou.com



Questa pubblicazione presenta la descrizione delle versioni e delle possibilità di configurazione dei prodotti Manitou, che possono differire per attrezzature. Gli allestimenti presentati nel presente opuscolo possono essere di serie, optional o non disponibili, a seconda delle versioni. Manitou si riserva il diritto di modificare, in qualsiasi momento e senza alcun preavviso, le specifiche tecniche descritte e rappresentate. Le specifiche indicate non rappresentano alcun obbligo per il costruttore. Per maggiori dettagli, rivolgersi al proprio concessionario Manitou. Documento non contrattuale. Elenco delle specifiche non esaustivo. I loghi nonché l'identità visiva dell'azienda sono di proprietà di Manitou e non possono essere utilizzati senza autorizzazione. Tutti i diritti riservati. Le immagini e gli schemi contenuti nel presente opuscolo sono forniti esclusivamente a fini di consultazione e a titolo indicativo.

Manitou BF SA - Società anonima con consiglio di amministrazione. Capitale sociale: 39,668,399 euro - 857 802 508 RCS Nantes