

Scheda tecnica :

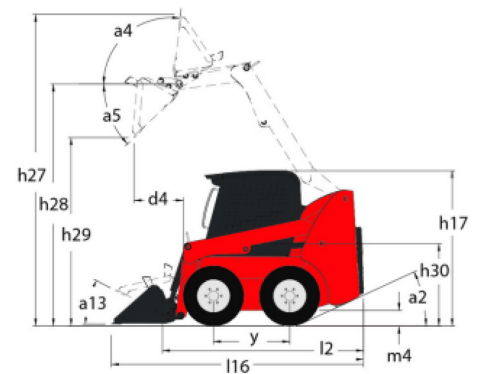
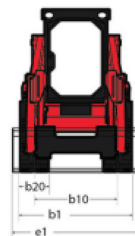
# 2750V



 **MANITOU**  
HANDLING YOUR WORLD

| Capacities                                       |     | Metrico           |
|--|-----|-------------------|
| Operating Capacity At 50% Tipping Load           |     | 1247.37 kg        |
| Operating Weight                                 |     | 3774 kg           |
| Unladen weight                                   |     | 3426 kg           |
| Tipping capacity                                 |     | 2495 kg           |
| Weight and dimensions                            |     |                   |
| Wheelbase  | y   | 1219 mm           |
| Overall Operating Height - Fully Raised          | h27 | 4252 mm           |
| Height to Hinge Pin - Fully Raised               | h28 | 3277 mm           |
| Overall Height to top of ROPS                    | h17 | 2058 mm           |
| Dump angle at full height                        | a5  | 42 °              |
| Dump height                                      | h29 | 2489 mm           |
| Overall length with bucket                       | l16 | 3810 mm           |
| Dump reach - Full height                         | r6  | 830 mm            |
| Rollback Angle at Full Height                    | a4  | 92 °              |
| Seat to ground height                            | h30 | 978 mm            |
| Overall width less bucket                        | b1  | 1712 mm           |
| Ground clearance                                 | m4  | 216 mm            |
| Overall length - Less Bucket                     | l2  | 3023 mm           |
| Clearance Radius - Front with Bucket             | b18 | 2289 mm           |
| Rear departure angle                             |     | 30 °              |
| Performances                                     |     |                   |
| Travel speed (unladen)                           |     | 11.40 km/h        |
| Travel Speed with Two-Speed Option - Maximum     |     | 17.50 km/h        |
| Wheels   |     |                   |
| Transmission type                                |     | Hydrostatic       |
| Engine   |     |                   |
| Engine brand                                     |     | Yanmar            |
| Engine model                                     |     | 4TNV98CTXNGL      |
| Engine norm                                      |     | Stage V, Tier 4   |
| Gross Power                                      |     | 53.70 kW          |
| Net Power  |     | 52.70 kW          |
| Max. torque / Engine rotation                    |     | 294 Nm / 1800 rpm |
| Power source                                     |     | Diesel            |
| Number of cylinders                              |     | 4                 |
| I.C. Engine power rating                         |     | 72 Hp             |
| Engine cooling system                            |     | Water             |
| Battery voltage                                  |     | 12 V              |
| Alternator - Ampere                              |     | 100 A             |
| Starter  |     | 3 kW              |
| Hydraulics                                       |     |                   |
| Standard flow - Auxiliary hydraulics             |     | 98.40 l/min       |
| Auxiliary Hydraulic Pressure                     |     | 239.59 bar        |
| High-Flow Auxiliary Hydraulics - Option          |     | 126 l/min         |
| High-Flow Auxiliary Hydraulics Pressure - Option |     | 229.25 bar        |
| Tank capacities                                  |     |                   |
| Fuel tank  |     | 106 l             |
| Hydraulic tank capacity                          |     | 22.70 l           |
| Displacement                                     |     | 3.30 l            |
| Liquid cooling tank volume                       |     | 18 l              |

## 2750V - Disegno quotato





 **MANITOU**  
**HANDLING YOUR WORLD**

**Sede centrale**

MANITOU ITALIA Srl

Via Cristoforo Colombo 2, Loc. Cavazzona - 41013 CASTELFRANCO EMILIA (MO)

Tel: 059.95.98.11 - Fax 059.95.98.65

[www.manitou.com](http://www.manitou.com)



Questa pubblicazione presenta la descrizione delle versioni e delle possibilità di configurazione dei prodotti Manitou, che possono differire per attrezzature. Gli allestimenti presentati nel presente opuscolo possono essere di serie, optional o non disponibili, a seconda delle versioni. Manitou si riserva il diritto di modificare, in qualsiasi momento e senza alcun preavviso, le specifiche tecniche descritte e rappresentate. Le specifiche indicate non rappresentano alcun obbligo per il costruttore. Per maggiori dettagli, rivolgersi al proprio concessionario Manitou. Documento non contrattuale. Elenco delle specifiche non esaustivo. I loghi nonché l'identità visiva dell'azienda sono di proprietà di Manitou e non possono essere utilizzati senza autorizzazione. Tutti i diritti riservati. Le immagini e gli schemi contenuti nel presente opuscolo sono forniti esclusivamente a fini di consultazione e a titolo indicativo.

Manitou BF SA - Società anonima con consiglio di amministrazione. Capitale sociale: 39,668,399 euro - 857 802 508 RCS Nantes