

Ficha técnica :

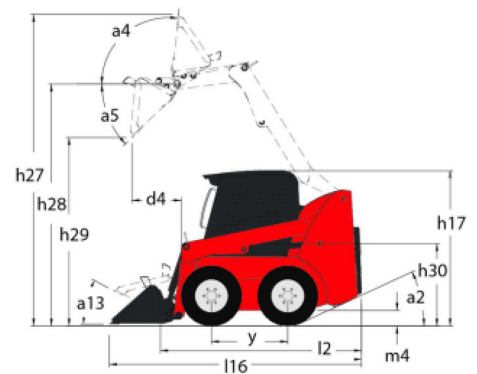
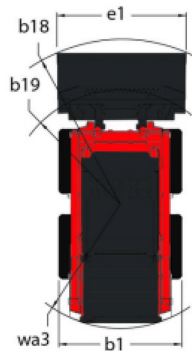
# 2750V



 **MANITOU**  
HANDLING YOUR WORLD

Capacidade		Métrico
Capacidade operativa nominal @ 50% da carga de basculamento		1247.37 kg
Peso operativo		3774 kg
Peso sem carga		3426 kg
Carga de basculamento		2495 kg
Peso e dimensões		
Distância entre eixos	y	1219 mm
Altura de elevação - totalmente levantado	h27	4252 mm
Altura até ao pino de articulação - Totalmente subido	h28	3277 mm
Altura total até ao teto de protecção	h17	2058 mm
Ângulo de descarga na altura total	a5	42 °
Altura de descarga	h29	2489 mm
Comprimento total com balde	l16	3810 mm
Alcance de descarga à altura máxima	r6	830 mm
Ângulo de volteio na altura total	a4	92 °
Altura do assento ao solo	h30	978 mm
Largura total - sem balde	b1	1712 mm
Distância ao solo	m4	216 mm
Comprimento total - sem balde	l2	3023 mm
Raio de viragem exterior - Frontal com balde	b18	2289 mm
Ângulo de saída (traseiro)		30 °
Atuação		
Velocidade de deslocação (sem carga)		11.40 km/h
Velocidade de deslocação com opção de duas velocidades - máxima		17.50 km/h
Pneus		
Tipo de transmissão		Hidrostático
Motor		
Marca do motor		Yanmar
Modelo do motor		4TNV98CTXNGL
Norma do motor		Stage V, Tier 4
Potência Bruta		53.70 kW
Potência líquida		52.70 kW
Binário máx. / Rotação do motor		294 Nm / 1800 rpm
Fonte de energia		Diesel
Número de cilindros		4
Potência nominal do motor		72 Hp
Sistema de refrigeração do motor		Água
Bateria		12 V
Alternador - Amperagem		100 A
Motor de arranque		3 kW
Hidráulico		
Sistema hidráulico auxiliar		98.40 l/min
Pressão Hidráulica Auxiliar		239.59 bar
Sistema hidráulico Auxiliar de Alto Fluxo - Opção (L / min)		126 l/min
Pressão hidráulica auxiliar de alto fluxo - opção		229.25 bar
Capacidade do tanque		
Capacidade do depósito de combustível		106 l
Capacidade do depósito hidráulico		22.70 l
Cilindrada		3.30 l
Volume do depósito do líquido de refrigeração		18 l

## 2750V - Esquemas dimensionais





 **MANITOU**  
**HANDLING YOUR WORLD**

**Sede Central**

B.P. 249 - 430 rue de l'Aubinière  
44150 Ancenis Cedex - France

Tél. : 00 33 (0)2 40 09 10 11 - Fax : 00 33 (0)2 40 09 10 97

[www.manitou.com](http://www.manitou.com)



Esta publicação apresenta uma descrição das versões e possibilidades de configuração dos produtos Manitou que podem possuir equipamentos diferentes. Os equipamentos apresentados nesta brochura podem ser de série, opcionais ou não estarem disponíveis consoante as versões. A Manitou reserva-se o direito de modificar, em qualquer momento e sem pré-aviso, as especificações descritas e representadas. As especificações referidas não comprometem o fabricante. Para mais informações, contacte o seu concessionário Manitou. Documento não contratual. A apresentação e as imagens dos produtos não são contratuais. Os logótipos, assim como a identidade visual da empresa, são propriedade da Manitou e não podem ser utilizados sem autorização. Todos os direitos reservados. As fotografias e os esquemas contidos na presente brochura só são fornecidos para fins de consulta e a título indicativo.

Manitou BF SA - Sociedade anónima com conselho de administração - Capital social: 39 668 399 Euros - 857 802 508 RCS Nantes