

Fiche technique :

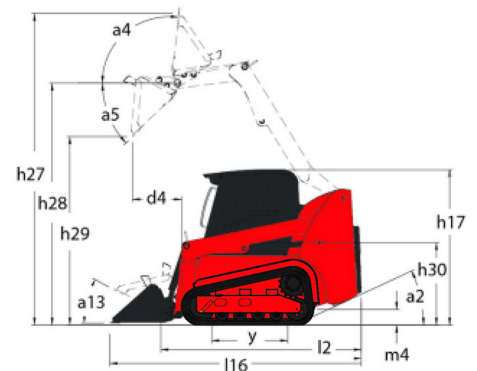
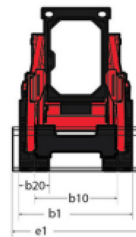
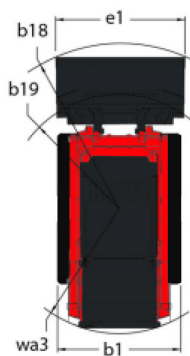
2750VT



 **MANITOU**
HANDLING YOUR WORLD

| Capacités | | Métrique |
|---|-----|----------------------|
| Capacité nominale | | 1247.37 kg |
| Capacité à 50 % de charge de basculement | | 1782.16 kg |
| Capacité nominale avec contrepoids optionnel | | 1301.81 kg |
| Poids opérationnel | | 4559 kg |
| Poids à vide | | 4145 kg |
| Poids et dimensions | | |
| Hauteur de travail - levé complètement | h27 | 4265 mm |
| Hauteur à l'axe d'articulation - Entièrement levé | h28 | 3289 mm |
| Hauteur hors tout en haut du ROPS | h17 | 2082 mm |
| Angle de déversement à hauteur maximale | a5 | 42 ° |
| Hauteur de déversement | h29 | 2502 mm |
| Longueur hors-tout avec godet | l16 | 3810 mm |
| Déport à hauteur totale et déversé | r6 | 879 mm |
| Angle de cavage à hauteur maximale | a4 | 92 ° |
| Hauteur entre le siège et le sol | h30 | 1003 mm |
| Largeur hors tout sans godet | b1 | 1803 mm |
| Garde au sol | m4 | 229 mm |
| Longueur hors-tout sans godet | l2 | 3023 mm |
| Rayon de braquage - Avant avec godet | b18 | 2362 mm |
| Angle de départ arrière | | 30 ° |
| Performances | | |
| Vitesse de déplacement (à vide) | | 8.90 km/h |
| Vitesse de déplacement maximale avec option deux vitesses | | 13.50 km/h |
| Roues | | |
| Type de transmission | | Hydrostatique |
| Moteur | | |
| Marque du moteur | | Yanmar |
| Modèle du moteur | | 4TNV98CT-XNGL |
| Norme moteur | | Tier 4 |
| Puissance brute | | 72 ch |
| Couple max. / Régime moteur | | 294 Nm / 1800 tr/min |
| Source d'alimentation | | Diesel |
| Nombre de cylindres | | 4 |
| Système de refroidissement | | Eau |
| Tension batterie | | 12 V |
| Alternateur - Ampérage | | 100 A |
| Démarrateur | | 3 kW |
| Hydraulique | | |
| Flux standard - Système hydraulique auxiliaire | | 98.40 l/min |
| Pression hydraulique auxiliaire | | 239.59 bar |
| Système hydraulique auxiliaire haut débit - Option | | 126 l/min |
| Pression hydraulique auxiliaire haut débit - Option | | 229.25 bar |
| Capacités des réservoirs | | |
| Réservoir à carburant | | 143.80 l |
| Capacité du réservoir hydraulique | | 22.70 l |
| Volume du réservoir de liquide de refroidissement | | 18 l |

2750VT - Schémas d'encombrement





Siège Social

B.P. 249 - 430 rue de l'Aubinière

44150 Ancenis Cedex - France

Tel: +33 (0)2 40 09 10 11 - Fax: +33 (0)2 40 09 10 97

www.manitou.com



Cette publication présente le descriptif des versions et possibilités de configuration des produits Manitou qui peuvent différer en équipement. Les équipements présentés dans cette brochure peuvent être de série, en option, ou non disponibles suivant les versions. Manitou se réserve le droit, à tout moment et sans préavis, de modifier les spécifications décrites et représentées. Les spécifications portées n'engagent pas le constructeur. Pour plus de détails, contactez votre concessionnaire Manitou. Document non contractuel. Présentation des produits non contractuelle. Liste des spécifications non exhaustive. Les logos ainsi que l'identité visuelle de l'entreprise sont la propriété de Manitou et ne peuvent être utilisés sans autorisation. Tous droits réservés. Les photos et schémas contenus dans la présente brochure ne sont fournis qu'à des fins de consultation et à titre indicatif.

Manitou BF SA - Société anonyme à conseil d'administration - Capital social : 39 668 399 euros - 857 802 508 RCS Nantes