

Technisches Datenblatt :

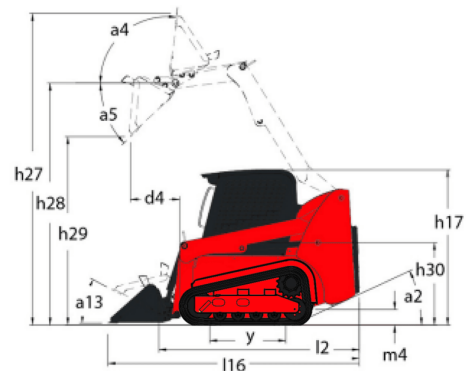
2750VT



 **MANITOU**
HANDLING YOUR WORLD

| Kapazität | | Metrisch |
|---|-----|-------------------|
| Nennlast | | 1247.37 kg |
| Traglast bei 50% Kippplast | | 1782.16 kg |
| Nennlast mit Zusatzgewicht | | 1301.81 kg |
| Einsatzgewicht | | 4649 kg |
| Leergewicht | | 4145 kg |
| Gewicht und Reifengröße | | |
| Gesamteinsatzhöhe - bei max. Hubhöhe | h27 | 4265 mm |
| Höhe bis Schaufeldrehpunkt - bei max. Hubhöhe | h28 | 3289 mm |
| Gesamthöhe bis Schutzdach | h17 | 2082 mm |
| Auskippwinkel - bei max. Hubhöhe | a5 | 42 ° |
| Auskipphöhe | h29 | 2502 mm |
| Gesamtlänge mit Schaufel | l16 | 3810 mm |
| Auskippreichweite - volle Höhe | r6 | 879 mm |
| Einkippwinkel bei voller Hubhöhe | a4 | 92 ° |
| Stzhöhe zum Boden | h30 | 1003 mm |
| Gesamtbreite ohne Schaufel | b1 | 1803 mm |
| Bodenfreiheit | m4 | 229 mm |
| Gesamtlänge ohne Schaufel | l2 | 3023 mm |
| Wendekreis - vorne mit Schaufel | b18 | 2362 mm |
| hinterer Böschungswinkel | | 30 ° |
| Leistung | | |
| Fahrgeschwindigkeit (unbeladen) | | 8.90 km/h |
| Fahrgeschwindigkeit maximal - 2- Gang | | 13.50 km/h |
| Reifen | | |
| Getriebetyp | | Hydrostatisch |
| Motor | | |
| Hersteller | | Yanmar |
| Motormodell | | 4TNV98CT-XNGL |
| Motomorm | | Stage V |
| Max. Drehmoment / Motorumdrehung | | 294 Nm / 1800 rpm |
| Antriebsart | | Diesel |
| Zylinderzahl | | 4 |
| Motorleistung (PS / kW) | | 72 Hp / 52.70 kW |
| Motorkühlsystem (wassergekühlt) | | Wassergekühlt |
| Batterie | | 12 V |
| Lichtmaschine - Ampere | | 100 A |
| Anlasser | | 3 kW |
| Hydraulisch | | |
| Zusatzhydraulik | | 98.40 l/min |
| Druck Zusatzhydraulik | | 239.59 bar |
| High-Flow Zusatzhydraulik Option | | 125 l/min |
| Druck High-Flow Zusatzhydraulik - Option | | 229.25 bar |
| Tankkapazität | | |
| Kraftstofftankinhalt | | 143.80 l |
| Fassungsvermögen des Hydrauliktanks | | 22.70 l |
| Kühlmittel | | 18 l |

2750VT - Maßzeichnung



**Hauptsitz**

B.P. 249 - 430 rue de l'Aubinière

44150 Ancenis Cedex - France

Tel: +33 (0)2 40 09 10 11 - Fax: +33 (0)2 40 09 10 97

www.manitou.com

Diese Publikation enthält eine Beschreibung der Konfigurationsvarianten und Optionen für Manitou-Produkte, die je nach Ausstattung unterschiedlich sein können. Die in dieser Broschüre vorgestellten Ausstattungen können Teil einer Serie, als Option erhältlich oder je nach Ausführung nicht verfügbar sein. Manitou behält sich das Recht vor, die beschriebenen und dargestellten Spezifikationen jederzeit und ohne Vorankündigung zu ändern. Die angegebenen Spezifikationen sind für den Hersteller nicht bindend. Für weitere Einzelheiten wenden Sie sich bitte an Ihren Manitou-Händler. Es handelt sich nicht um ein vertraglich bindendes Dokument. Die Darstellung der Produkte ist vertraglich nicht bindend. Die Liste der Spezifikationen ist nicht vollständig. Die Logos sowie die visuelle Identität des Unternehmens sind Eigentum von Manitou und dürfen nicht ohne Genehmigung verwendet werden. Alle Rechte vorbehalten. Die in dieser Broschüre enthaltenen Fotos und Diagramme werden nur zu Anschauungs- und Informationszwecken zur Verfügung gestellt.

MANITOU BF SA - Gesellschaft mit beschränkter Haftung mit Verwaltungsrat - Aktienkapital: 39 668 399 Euro - 857 802 508 RCS Nantes