

Ficha técnica :

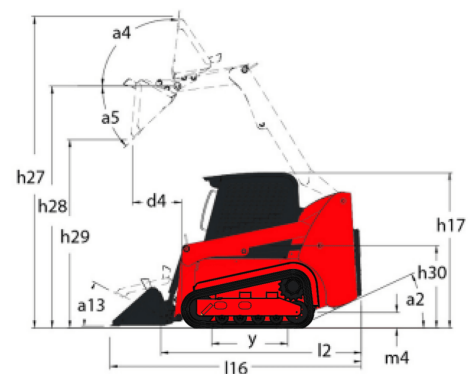
# 2750VT



 **MANITOU**  
HANDLING YOUR WORLD

| Capacidad   |     | Métrico           |
|---|-----|-------------------|
| Capacidad de operación nominal                                    |     | 1247.37 kg        |
| Capacidad operativa nominal al 50% de la carga de vuelco          |     | 1782.16 kg        |
| Capacidad de operación nominal con contrapeso opcional            |     | 1301.81 kg        |
| Peso de funcionamiento  |     | 4559 kg           |
| Peso sin carga  |     | 4145 kg           |
| Peso y dimensión  |     |                   |
| Altura de elevación: totalmente elevada                           | h27 | 4265 mm           |
| Altura hasta bisagra - elevación completa                         | h28 | 3289 mm           |
| Altura total al techo   | h17 | 2082 mm           |
| Ángulo de vertido a altura máxima                                 | a5  | 42 °              |
| Altura de descarga  | h29 | 2502 mm           |
| Cubo de longitud completa   | l16 | 3810 mm           |
| Alcance de descarga a la altura máxima                            | r6  | 879 mm            |
| Ángulo de volteo de la cuchara a altura máxima                    | a4  | 92 °              |
| Altura del asiento al suelo                                       | h30 | 1003 mm           |
| Ancho total: sin cucharón   | b1  | 1803 mm           |
| Distancia al suelo  | m4  | 229 mm            |
| Longitud total: sin cucharón                                      | l2  | 3023 mm           |
| Radio de giro exterior: frente del cucharón                       | b18 | 2362 mm           |
| Ángulo de salida (trasero)  |     | 30 °              |
| Rendimiento   |     |                   |
| Velocidad de desplazamiento (en vacío)                            |     | 8.90 km/h         |
| Velocidad de desplazamiento con opción de dos velocidades: máxima |     | 13.50 km/h        |
| Neumáticos  |     |                   |
| Tipo de transmisión   |     | Hidrostático      |
| Motor   |     |                   |
| Marca   |     | Yanmar            |
| Modelo de motor   |     | 4TNV98CT-XNGL     |
| Norma del motor   |     | Stage V           |
| Potencia bruta  |     | 53.70 kW          |
| Potencia neta   |     | 52.70 kW          |
| Par máx. / Rotación del par de motor                              |     | 294 Nm / 1800 rpm |
| Fuente de alimentación  |     | Diésel            |
| Nº de cilindros   |     | 4                 |
| Potencia del motor I.C.   |     | 72 Hp             |
| Sistema de refrigeración del motor                                |     | Agua              |
| Batería   |     | 12 V              |
| Alternador - Amperaje   |     | 100 A             |
| Motor de arranque   |     | 3 kW              |
| Hidráulico  |     |                   |
| Sistema hidráulico auxiliar                                       |     | 98.40 l/min       |
| Presión Hidráulica Auxiliar                                       |     | 239.59 bar        |
| Sistema hidráulico auxiliar de alto flujo - Opción (L / min)      |     | 126 l/min         |
| Presión hidráulica auxiliar de alto flujo - opción                |     | 229.25 bar        |
| Capacidad del tanque  |     |                   |
| Capacidad del depósito de carburante                              |     | 143.80 l          |
| Capacidad del depósito hidráulico                                 |     | 22.70 l           |
| Volumen de depósito para líquido de refrigeración                 |     | 18 l              |

## 2750VT - Diagrama dimensional





**Oficina Central**

B.P. 249 - 430 rue de l'Aubinière

44150 Ancenis Cedex - Francia

Tel.: 00 33 (0)2 40 09 10 11 - Fax: 00 33 (0)2 40 09 10 97

[www.manitou.com](http://www.manitou.com)



Esta publicación describe las versiones y posibilidades de configuración de los productos Manitou que puedan diferir en equipamiento. Los equipamientos presentados en este folleto pueden ser de serie, opcionales o no estar disponibles en algunas versiones. Manitou se reserva el derecho, en cualquier momento y sin previo aviso, de modificar las especificaciones descritas y representadas. Las especificaciones aportadas no comprometen al fabricante. Para más información, póngase en contacto con su concesionario Manitou. Documento no contractual. Presentación de los productos no contractual. Lista de especificaciones no exhaustiva. Los logos y la identidad visual de la empresa son propiedad de Manitou y no pueden ser utilizados sin autorización. Todos los derechos reservados. Las fotos y los esquemas contenidos en este folleto se ofrecen para consulta y a título indicativo solamente.

Manitou BF SA - Sociedad anónima con Consejo de Administración - Capital social: 39 668 399 euros - 857 802 508 RCS Nantes