

Karta danych technicznych :

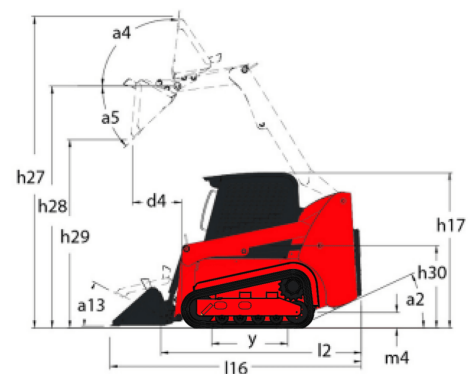
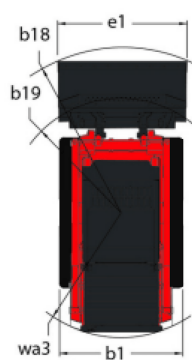
# 2750VT



 **MANITOU**  
HANDLING YOUR WORLD

Pojemność		Metyczny
Udźwig roboczy		1247.37 kg
Udźwig roboczy przy 50% obciążenia destabilizującego		1782.16 kg
Udźwig roboczy z opcjonalną przeciwwagą		1301.81 kg
Masa robocza		4649 kg
Masa własna		4145 kg
Waga i wymiary		
Całkowita wysokość robocza - pełne podniesienie	h27	4265 mm
Wysokość do sworznia karetki - ramię całkowicie podniesione	h28	3289 mm
Całkowita wysokość do górnej krawędzi ROPS	h17	2082 mm
Kąt wysypu przy pełnej wysokości	a5	42 °
Wysokość wysypu	h29	2502 mm
Całkowita długość z łyżką	l16	3810 mm
Zasięg wysypu przy maks. wysokości	r6	879 mm
Kąt odchylenia łyżki na pełnej wysokości	a4	92 °
Wysokość siedziska nad podłożem	h30	1003 mm
Całkowita szerokość bez łyżki	b1	1803 mm
Prześwit	m4	229 mm
Całkowita długość - bez łyżki	l2	3023 mm
Promień skrętu - do przodu z łyżką	b18	2362 mm
Kąt zejścia		30 °
Wydajność		
Prędkość jazdy (bez obciążenia)		8.90 km/h
Prędkość jazdy z opcją dwóch przełożeń - Maksymalna		13.50 km/h
Koła		
Typ przekładni		Hydrostatyczny
Silnik		
Producent silnika		Yanmar
Model silnika		4TNV98CT-XNGL
Norma emisji spalin		Stage V
Max. moment obrotowy / Obroty silnika		294 Nm / 1800 rpm
Źródło zasilania		Diesel
Liczba silników		4
Moc silnika (KM / kW)		72 Hp / 52.70 kW
Układ chłodzenia silnika		Woda
Akumulator		12 V
Alternator - natężenie prądu		100 A
Rozrusznik		3 kW
hydrauliczny		
Układ hydrauliki dodatkowej		98.40 l/min
Ciśnienie układu hydrauliki dodatkowej		239.59 bar
Układ hydrauliki dodatkowej wysokiego przepływu - opcjonalny (l/min)		125 l/min
Ciśnienie układu hydrauliki dodatkowej wysokiego przepływu - opcja		229.25 bar
Pojemność zbiornika		
Pojemność zbiornika paliwa		143.80 l
Pojemność zbiornika oleju hydraulicznego		22.70 l
Objętość zbiornika płynu chłodzącego		18 l

## 2750VT - Rysunek wymiarowy



**Siedziba główna**

B.P. 249 - 430 rue de l'Aubinière  
44150 Ancenis Cedex - France

Tel: +33 (0)2 40 09 10 11 - Fax: +33 (0)2 40 09 10 97

[www.manitou.com](http://www.manitou.com)



Niniejsza publikacja opisuje wersje i możliwości konfiguracji produktów Manitou, które mogą różnić się wyposażeniem. Wyposażenie przedstawione w niniejszej broszurze może być standardowe, opcjonalne lub niedostępne w zależności od wersji. Manitou zastrzega sobie prawo do zmiany opisanych i przedstawionych specyfikacji w dowolnym momencie bez uprzedzenia. Przedstawione specyfikacje nie są wiążące dla producenta. Aby uzyskać więcej szczegółów, należy skontaktować się z dealerm Manitou. Dokument niebędący umową. Prezentacja i wizualizacje produktów nie są umowne. Loga i identyfikacja wizualna firmy są własnością Manitou i nie mogą być wykorzystywane bez zgody. Wszelkie prawa zastrzeżone. Zdjęcia i schematy zawarte w niniejszej broszurze służą wyłącznie celom poglądowym.  
Manitou BF SA - Spółka akcyjna z Radą Dyrektorów - Kapitał zakładowy: 39 668 399 euro - 857 802 508 RCS Nantes