

Ficha técnica :

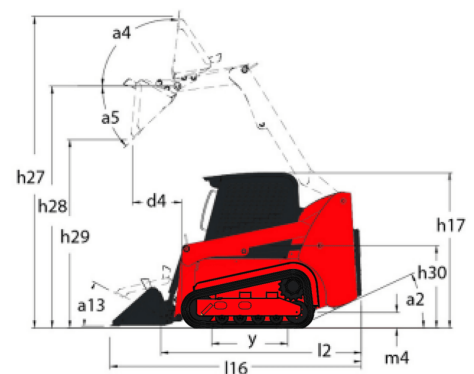
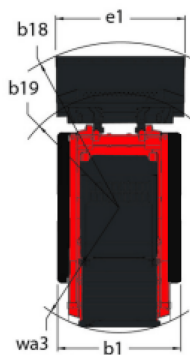
# 2750VT



 **MANITOU**  
HANDLING YOUR WORLD

| Capacidade                                                      |     | Métrico           |
|-----------------------------------------------------------------|-----|-------------------|
| Capacidade operativa nominal                                    |     | 1247.37 kg        |
| Capacidade operativa nominal @ 50% da carga de basculamento     |     | 1782.16 kg        |
| Capacidade operativa nominal com contrapeso opcional            |     | 1301.81 kg        |
| Peso operativo                                                  |     | 4559 kg           |
| Peso sem carga                                                  |     | 4145 kg           |
| Peso e dimensões                                                |     |                   |
| Altura de elevação - totalmente levantado                       | h27 | 4265 mm           |
| Altura até ao pino de articulação - Totalmente subido           | h28 | 3289 mm           |
| Altura total até ao teto de protecção                           | h17 | 2082 mm           |
| Ângulo de descarga na altura total                              | a5  | 42 °              |
| Altura de descarga                                              | h29 | 2502 mm           |
| Comprimento total com balde                                     | l16 | 3810 mm           |
| Alcance de descarga à altura máxima                             | r6  | 879 mm            |
| Ângulo de volteio na altura total                               | a4  | 92 °              |
| Altura do assento ao solo                                       | h30 | 1003 mm           |
| Largura total - sem balde                                       | b1  | 1803 mm           |
| Distância ao solo                                               | m4  | 229 mm            |
| Comprimento total - sem balde                                   | l2  | 3023 mm           |
| Raio de viragem exterior - Frontal com balde                    | b18 | 2362 mm           |
| Ângulo de saída (traseiro)                                      |     | 30 °              |
| Atuação                                                         |     |                   |
| Velocidade de deslocação (sem carga)                            |     | 8.90 km/h         |
| Velocidade de deslocação com opção de duas velocidades - máxima |     | 13.50 km/h        |
| Pneus                                                           |     |                   |
| Tipo de transmissão                                             |     | Hidrostático      |
| Motor                                                           |     |                   |
| Marca do motor                                                  |     | Yanmar            |
| Modelo do motor                                                 |     | 4TNV98CT-XNGL     |
| Norma do motor                                                  |     | Stage V           |
| Potência Bruta                                                  |     | 53.70 kW          |
| Potência líquida                                                |     | 52.70 kW          |
| Binário máx. / Rotação do motor                                 |     | 294 Nm / 1800 rpm |
| Fonte de energia                                                |     | Diesel            |
| Número de cilindros                                             |     | 4                 |
| Potência nominal do motor                                       |     | 72 Hp             |
| Sistema de refrigeração do motor                                |     | Água              |
| Bateria                                                         |     | 12 V              |
| Alternador - Amperagem                                          |     | 100 A             |
| Motor de arranque                                               |     | 3 kW              |
| Hidráulico                                                      |     |                   |
| Sistema hidráulico auxiliar                                     |     | 98.40 l/min       |
| Pressão Hidráulica Auxiliar                                     |     | 239.59 bar        |
| Sistema hidráulico Auxiliar de Alto Fluxo - Opção (L / min)     |     | 126 l/min         |
| Pressão hidráulica auxiliar de alto fluxo - opção               |     | 229.25 bar        |
| Capacidade do tanque                                            |     |                   |
| Capacidade do depósito de combustível                           |     | 143.80 l          |
| Capacidade do depósito hidráulico                               |     | 22.70 l           |
| Volume do depósito do líquido de refrigeração                   |     | 18 l              |

## 2750VT - Esquemas dimensionais





 **MANITOU**  
**HANDLING YOUR WORLD**

**Sede Central**

B.P. 249 - 430 rue de l'Aubinière

44150 Ancenis Cedex - France

Tél. : 00 33 (0)2 40 09 10 11 - Fax : 00 33 (0)2 40 09 10 97

[www.manitou.com](http://www.manitou.com)



Esta publicação apresenta uma descrição das versões e possibilidades de configuração dos produtos Manitou que podem possuir equipamentos diferentes. Os equipamentos apresentados nesta brochura podem ser de série, opcionais ou não estarem disponíveis consoante as versões. A Manitou reserva-se o direito de modificar, em qualquer momento e sem pré-aviso, as especificações descritas e representadas. As especificações referidas não comprometem o fabricante. Para mais informações, contacte o seu concessionário Manitou. Documento não contratual. A apresentação e as imagens dos produtos não são contratuais. Os logótipos, assim como a identidade visual da empresa, são propriedade da Manitou e não podem ser utilizados sem autorização. Todos os direitos reservados. As fotografias e os esquemas contidos na presente brochura só são fornecidos para fins de consulta e a título indicativo.

Manitou BF SA - Sociedade anónima com conselho de administração - Capital social: 39 668 399 Euros - 857 802 508 RCS Nantes