

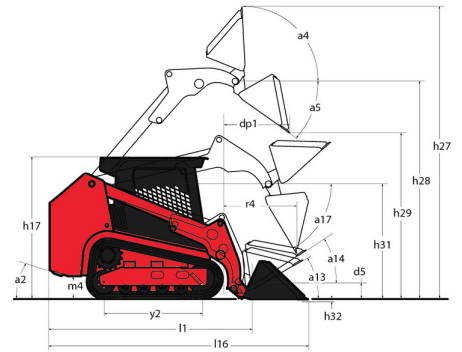
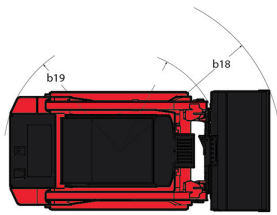
Fiche technique :

# 1050RT



Capacités		Métrique
Poids opérationnel		2141 kg
Poids à vide		1928 kg
Capacité à 35 % de charge de basculement		476 kg
Capacité à 50 % de charge de basculement		680 kg
Charge de basculement		1361 kg
Poids et dimensions		
Hauteur de travail - levé complètement	h27	3650 mm
Hauteur à l'axe d'articulation - Entièrement levé	h28	2769 mm
Déport à hauteur totale et déversé	r6	673.10 mm
Angle de déversement à hauteur maximale	a5	38 °
Hauteur de déversement levée complètement	h29	2134 mm
Angle de cavage maximum - levée complètement	a4	102 °
Hauteur hors tout en haut du ROPS	h17	1816 mm
Longueur hors-tout avec godet	l16	2985 mm
Longueur hors-tout sans godet	l1	2258 mm
Hauteur spécifique	h31	1466 mm
Déport à hauteur spécifique	r4	991 mm
Angle de déversement à hauteur spécifique	a17	72 °
Position de transport	d5	127 mm
Angle de cavage maximale en position de transport	a14	32 °
Position d'excavation	h32	0 mm
Angle de départ, avec contrepoids standard		35 °
Garde au sol	m4	191 mm
Écartement des chenilles	b10	1039 mm
Largeur des chenilles	b20	250 mm
Entraxe des rouleaux de chenilles	y2	1283 mm
Largeur hors tout sans godet	b1	1290 mm
Largeur du godet	e1	1372 mm
Rayon de braquage - Avant avec godet	b18	1854 mm
Angle d'approche	a3	90 °
Hauteur du crampon		25 mm
Type chenilles / Galets chenilles / Type galets		Caoutchouc / 4 / Acier
Performances		
Vitesse au sol - Une vitesse		10.10 km/h
Effort tension/ force de traction		1996 kg
Force d'arrachement du godet - Vérin de basculement		1346 kg
Force d'arrachement du godet - Vérin de levage		1376 kg
Moteur		
Marque du moteur		Yanmar
Modèle du moteur		3TNV88C-KMSV
Type du moteur		Radial Piston
Puissance moteur (CV)		34.20 ch
Puissance moteur (kW)		23.70 kW
Couple max.		109.40 Nm
Tension batterie		12 V
Ampérage de démarrage à froid à température		800 A
Alternateur - Tension / Ampérage		12 V / 55 A
Hydraulique		
Flux standard - Système hydraulique auxiliaire		55 l/min
Capacités des réservoirs		
Capacité du carter d'huile		5.87 l
Capacité du réservoir hydraulique		30 l
Capacité du réservoir à carburant		36 l
Liquide de refroidissement		6.62 l
Cylindrée / Nombre de cylindres		1.64 l / 3
Bruit et vibration		
Bruit à l'environnement (LwA)		101 dB
Bruit au poste de conduite (LpA)		85.80 dB
Divers		
Poinçonnage au sol		0.33 bar

## 1050RT - Schémas d'encombrement



## Équipements

<b>Autres options</b>	
Action de levage hydraulique auto-nivelante sélectionnable 4	Option
<b>Fonction de levage</b>	
Hydraulique auxiliaire	Série
Système de fixation d'accessoires All-Tach®	Série
Système de tension automatique de chaîne IdealTrax®	Série
<b>Fonctions secondaire</b>	
Châssis dédié	Série
Contrepoids	Série
<b>Motorisation/Puissance</b>	
Bougies de Préchauffage Assistance au Démarrage	Série
Filtre à air à double élément avec indicateur	Série
Radiateur combiné et refroidisseur d'huile hydraulique	Série
Système d'arrêt automatique du moteur	Option
<b>Pneumatiques</b>	
Châssis à chenilles en caoutchouc	Série
<b>Poste opérateur</b>	
Arceau de sécurité ROPS/FOPS Niveau II supérieur	Série
Écran multifonction	Série
Fenêtres latérales coulissantes	Série
Pédale de commande au pied	Série
Porte de cabine battante	Série
Siège à suspension intégrale	Option
<b>Sécurité</b>	
Alarme de recul	Série
Easy Manager	Série
Protection Anti-Vandalisme	Série
Système d'alerte moteur avec affichage des erreurs	Série
Verrou mécanique de vérin de levage	Série



**Siège Social**

B.P. 249 - 430 rue de l'Aubinière  
44150 Ancenis Cedex - France

Tel: +33 (0)2 40 09 10 11 - Fax: +33 (0)2 40 09 10 97

[www.manitou.com](http://www.manitou.com)



Cette publication présente le descriptif des versions et possibilités de configuration des produits Manitou qui peuvent différer en équipement. Les équipements présentés dans cette brochure peuvent être de série, en option, ou non disponibles suivant les versions. Manitou se réserve le droit, à tout moment et sans préavis, de modifier les spécifications décrites et représentées. Les spécifications portées n'engagent pas le constructeur. Pour plus de détails, contactez votre concessionnaire Manitou. Document non contractuel. Présentation des produits non contractuelle. Liste des spécifications non exhaustive. Les logos ainsi que l'identité visuelle de l'entreprise sont la propriété de Manitou et ne peuvent être utilisés sans autorisation. Tous droits réservés. Les photos et schémas contenus dans la présente brochure ne sont fournis qu'à des fins de consultation et à titre indicatif.

Manitou BF SA - Société anonyme à conseil d'administration - Capital social : 39 668 399 euros - 857 802 508 RCS Nantes