

Ficha técnica :

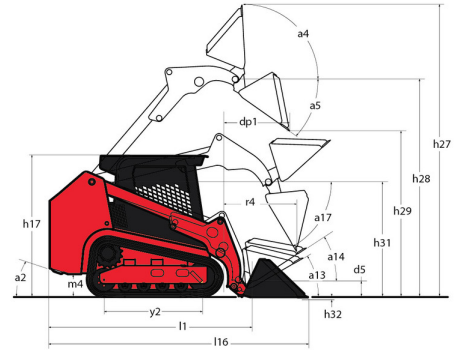
1650RT



 **MANITOU**
HANDLING YOUR WORLD

Capacidad		Métrico
Peso de funcionamiento		3638 kg
Peso sin carga		3638 kg
Capacidad operativa nominal @ 35% de la carga de vuelco		748 kg
Capacidad operativa nominal al 50% de la carga de vuelco		1069 kg
Carga de vuelco		2139 kg
Peso y dimensión		
Altura de elevación: totalmente elevada	h27	4008 mm
Altura hasta bisagra - elevación completa	h28	3038 mm
Alcance de descarga a la altura máxima	r6	641 mm
Ángulo de vertido a altura máxima	a5	39 °
Altura de descarga: totalmente alta	h29	2329 mm
Ángulo de inclinación máximo: alto total	a4	98 °
Altura total al techo	h17	1969 mm
Cubo de longitud completa	l16	3205 mm
Longitud total sin balde	l1	2393 mm
Altura especificada	h31	1638 mm
Alcance a la altura especificada	r4	559 mm
Ángulo de descarga a la altura especificada	a17	73 °
Posición de transporte	d5	198 mm
Ángulo de inclinación máximo: posición de transporte	a14	28 °
Posición de excavación	h32	53 mm
Ángulo de salida de contrapeso STD		28 °
Distancia al suelo	m4	185 mm
Rastrear espacios	b10	1356 mm
Ancho de vía	b20	320 mm
Distancia entre ejes principal	y2	1265 mm
Ancho total: sin cucharón	b1	1676 mm
Anchura de cazo	e1	1676 mm
Radio de giro exterior: frente del cucharón	b18	1979 mm
Ángulo de aproximación	a3	90 °
Track Groove		25 mm
Tipo de pista / Rodillos de la pista / Tipo de rodillo		Rubber / 3 / Steel
Rendimiento		
Velocidad de viaje: una velocidad		10.50 km/h
Velocidad de desplazamiento: dos velocidades		16.10 km/h
Fuerza de tracción		4345 kg
Esfuerzo de excavación: cilindros de descarga		1919 kg
Esfuerzo de excavación: cilindros de elevación		2295 kg
Motor		
Marca		Yanmar
Modelo de motor		4TNV98C-NMS2
Tipo de Motor		Radial Piston
Potencia bruta / bruta		51.70 kW @ 2500 rpm
Potencia neta / neta		51 kW / 2500 rpm
Par máx.		241 Nm
Potencia del motor I.C.		69.30 Hp
Batería		12 V
Temperatura de arranque en frío amperaje		950 A
Alternador - Voltaje / Amperaje		12 V / 100 A
Hidráulico		
Sistema hidráulico auxiliar		71 l/min
Capacidad del tanque		
Capacidad de aceite		9 l
Capacidad del depósito hidráulico		39 l
Capacidad del depósito de carburante		62.50 l
Volumen de depósito para líquido de refrigeración		12.90 l
Cilindrada / N° de cilindros		3.30 l / 4
Varios		
Presión sobre el suelo		0.45 bar

1650RT - Diagrama dimensional



Equipamiento

Estación del operador	
Acelerador de pie	Estándar
Asiento con suspensión completa	Estándar
Asiento de suspensión neumática	Opcional
Cabina presurizada AC	Opcional
Cámara de visión trasera	Opcional
Pantalla multifuncional	Estándar
Protección en parte superior ROPS/FOPS de Nivel II	Estándar
Puerta de cabina basculante	Estándar
Ventanas laterales correderas	Estándar
Funciones secundarias	
Contrapeso	Estándar
Subestructura dedicada	Estándar
Función de elevación	
Conector de ajuste electrónico - Conector de 14 clavijas	Opcional
Sistema automático de tensado de orugas IdealTrax	Estándar
Sistema de acoplamiento Power-A-Tach®	Opcional
Sistema de acople de accesorios All-Tach®	Estándar
Sistema hidráulico auxiliar	Estándar
Sistema hidráulico auxiliar de alto caudal	Opcional
Motorización/Potencia	
Asistencia para iniciar las bujías incandescentes	Estándar
Limpiador de aire de doble elemento con indicador	Estándar
Radiador combinado de aceite hidráulico y refrigerante	Estándar
Sistema de accionamiento hidrostático de doble velocidad	Estándar
Sistema de autoapagado del motor	Estándar
Transmissão hidrostática servocontrolada	Estándar
Neumáticos	
Rodillos de brida única delantera / brida doble trasera	Estándar
subestructura con rastros de borra	Estándar
Otras opciones	
Acción elevadora hidráulica autoniveladora seleccionable 4	Opcional
Seguridad	
Alarma de apoyo	Opcional
Cerradura mecánica de cilindro de elevación	Estándar
Dispositivos antivandalismo	Estándar
Easy Manager	Estándar
Sistema de alerta del motor con visualización de códigos de error	Estándar



Oficina Central

B.P. 249 - 430 rue de l'Aubinière

44150 Ancenis Cedex - Francia

Tel.: 00 33 (0)2 40 09 10 11 - Fax: 00 33 (0)2 40 09 10 97

www.manitou.com



Esta publicación describe las versiones y posibilidades de configuración de los productos Manitou que puedan diferir en equipamiento. Los equipamientos presentados en este folleto pueden ser de serie, opcionales o no estar disponibles en algunas versiones. Manitou se reserva el derecho, en cualquier momento y sin previo aviso, de modificar las especificaciones descritas y representadas. Las especificaciones aportadas no comprometen al fabricante. Para más información, póngase en contacto con su concesionario Manitou. Documento no contractual. Presentación de los productos no contractual. Lista de especificaciones no exhaustiva. Los logos y la identidad visual de la empresa son propiedad de Manitou y no pueden ser utilizados sin autorización. Todos los derechos reservados. Las fotos y los esquemas contenidos en este folleto se ofrecen para consulta y a título indicativo solamente.

Manitou BF SA - Sociedad anónima con Consejo de Administración - Capital social: 39 668 399 euros - 857 802 508 RCS Nantes