

Fiche technique :

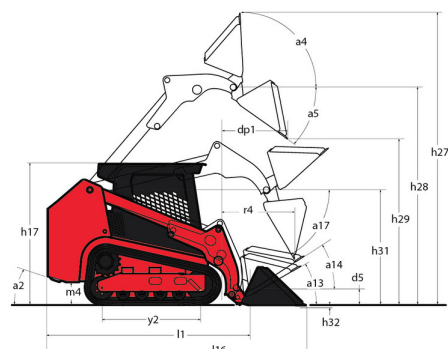
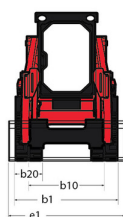
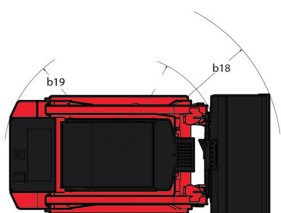
1650RT



 **MANITOU**
HANDLING YOUR WORLD

Capacités		Métrique
Poids opérationnel		3638 kg
Poids à vide		3638 kg
Capacité à 35 % de charge de basculement		748 kg
Capacité à 50 % de charge de basculement		1069 kg
Charge de basculement		2139 kg
Poids et dimensions		
Hauteur de travail - levé complètement	h27	4008 mm
Hauteur à l'axe d'articulation - Entièrement levé	h28	3038 mm
Déport à hauteur totale et déversé	r6	641 mm
Angle de déversement à hauteur maximale	a5	39 °
Hauteur de déversement levée complètement	h29	2329 mm
Angle de cavage maximum - levée complètement	a4	98 °
Hauteur hors tout en haut du ROPS	h17	1969 mm
Longueur hors-tout avec godet	l16	3205 mm
Longueur hors-tout sans godet	l1	2393 mm
Hauteur spécifique	h31	1638 mm
Déport à hauteur spécifique	r4	559 mm
Angle de déversement à hauteur spécifique	a17	73 °
Position de transport	d5	198 mm
Angle de cavage maximale en position de transport	a14	28 °
Position d'excavation	h32	53 mm
Angle de départ, avec contrepoids standard		28 °
Garde au sol	m4	185 mm
Écartement des chenilles	b10	1356 mm
Largeur des chenilles	b20	320 mm
Entraxe des rouleaux de chenilles	y2	1265 mm
Largeur hors tout sans godet	b1	1753 mm
Largeur du godet	e1	1676 mm
Rayon de braquage - Avant avec godet	b18	1979 mm
Angle d'approche	a3	90 °
Hauteur du crampon		25 mm
Type chenilles / Galets chenilles / Type galets		Caoutchouc / 3 / Acier
Performances		
Vitesse au sol - Une vitesse		10.50 km/h
Vitesse au sol - Deux vitesses		16.10 km/h
Effort tension/ force de traction		4345 kg
Force d'arrachement du godet - Vérin de basculement		1919 kg
Force d'arrachement du godet - Vérin de levage		2295 kg
Moteur		
Marque du moteur		Yanmar
Modèle du moteur		4TNV98C-NMS2
Type du moteur		Radial Piston
Puissance moteur (CV)		69.30 ch
Puissance moteur (kW)		51 kW
Couple max.		241 Nm
Tension batterie		12 V
Ampérage de démarrage à froid à température		950 A
Alternateur - Tension / Ampérage		12 V / 100 A
Hydraulique		
Flux standard - Système hydraulique auxiliaire		71 l/min
Capacités des réservoirs		
Capacité du carter d'huile		9 l
Capacité du réservoir hydraulique		39 l
Carburant		62.50 l
Liquide de refroidissement		12.90 l
Cylindrée / Nombre de cylindres		3.30 l / 4
Divers		
Pression au sol		0.45 bar

1650RT - Schémas d'encombrement



Équipements

Autres options	
Mise à niveau automatique sélectionnable 4	Option
Fonction de levage	
Commande électronique des accessoires - Connecteur à 14 broches	Option
Hydraulique auxiliaire	Série
Hydraulique auxiliaire à haut débit	Option
Système de tension automatique de chenilles IdealTrax®	Série
Tablier All-Tach®	Série
Tablier Power-A-Tach®	Option
Fonctions secondaire	
Châssis dédié	Série
Contrepoids	Série
Motorisation/Puissance	
Assistance au démarrage des bougies de préchauffage	Série
Filtre à air à double élément avec indicateur	Série
Radiateur compartimenté et refroidisseur huile hydraulique	Série
Système d'arrêt automatique du moteur	Série
Transmission hydrostatique à 2 vitesses	Série
Transmission hydrostatique à servocommande	Série
Pneumatiques	
Rouleau tendeur avant à simple flasque / arrière à doubles flasques	Série
Train roulant dédié pour chenilles en caoutchouc	Série
Poste opérateur	
Cabine fermée pressurisée avec climatisation	Option
Caméra à vue arrière	Option
Écran d'affichage multifonction	Série
Pédale d'accélération	Série
Porte battante	Série
Protection supérieure ROPS/FOPS Niveau II	Série
Siège à suspension	Série
Siège à suspension pneumatique	Option
Vitre latérale coulissante	Série
Sécurité	
Alarme de recul	Option
Dispositifs de blocage anti-vandalisme	Série
Easy Manager	Série
Système d'alerte moteur avec affichage des codes erreurs	Série
Verrouillage mécanique du vérin de levage	Série



Siège Social

B.P. 249 - 430 rue de l'Aubinière
44150 Ancenis Cedex - France

Tel: +33 (0)2 40 09 10 11 - Fax: +33 (0)2 40 09 10 97

www.manitou.com



Cette publication présente le descriptif des versions et possibilités de configuration des produits Manitou qui peuvent différer en équipement. Les équipements présentés dans cette brochure peuvent être de série, en option, ou non disponibles suivant les versions. Manitou se réserve le droit, à tout moment et sans préavis, de modifier les spécifications décrites et représentées. Les spécifications portées n'engagent pas le constructeur. Pour plus de détails, contactez votre concessionnaire Manitou. Document non contractuel. Présentation des produits non contractuelle. Liste des spécifications non exhaustive. Les logos ainsi que l'identité visuelle de l'entreprise sont la propriété de Manitou et ne peuvent être utilisés sans autorisation. Tous droits réservés. Les photos et schémas contenus dans la présente brochure ne sont fournis qu'à des fins de consultation et à titre indicatif.

Manitou BF SA - Société anonyme à conseil d'administration - Capital social : 39 668 399 euros - 857 802 508 RCS Nantes