

Ficha técnica :

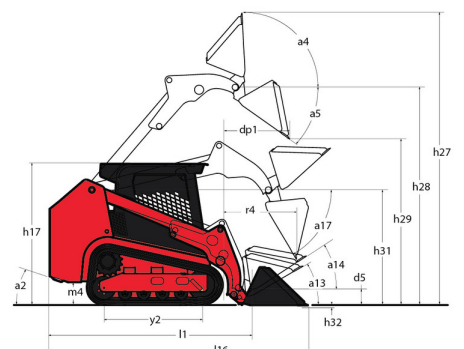
1650RT



 **MANITOU**
HANDLING YOUR WORLD

Capacities		Métrico
Peso operativo		3638 kg
Peso sem carga		3638 kg
Capacidade operativa nominal @ 35% da carga de basculamento		748 kg
Capacidade operativa nominal @ 50% da carga de basculamento		1069 kg
Carga de basculamento		2139 kg
Weight and dimensions		
Altura de elevação - totalmente levantado	h27	4008 mm
Altura até ao pino de articulação - Totalmente subido	h28	3038 mm
Alcance de descarga à altura máxima	r6	641 mm
Ângulo de descarga na altura total	a5	39 °
Altura de descarga - totalmente elevado	h29	2329 mm
Ângulo máximo de basculamento - totalmente elevado	a4	98 °
Altura total até ao teto de proteção	h17	1969 mm
Comprimento total com caçamba	l16	3205 mm
Comprimento total sem balde	l1	2393 mm
Altura Especificada	h31	1638 mm
Alcance na altura especificada	r4	559 mm
Ângulo de descarga na altura especificada	a17	73 °
Posição de Transporte	d5	198 mm
Ângulo máximo de basculamento - posição de transporte	a14	28 °
Posição de escavação	h32	53 mm
Ângulo de saída com contrapeso STD		28 °
Distância ao solo	m4	185 mm
Espaçamentos dos rastos	b10	1356 mm
Largura dos rastos	b20	320 mm
Distância entre eixos principais	y2	1265 mm
Largura total - sem caçamba	b1	1753 mm
Largura da caçamba	e1	1676 mm
Raio de giro exterior - Frontal com caçamba	b18	1979 mm
Ângulo de aproximação	a3	90 °
Sulco dos rastos		25 mm
Tipo de rastos / Roletos dos rastos / Tipo de roletos		Rubber / 3 / Steel
Performances		
Velocidade de deslocação - Uma velocidade		10.50 km/h
Velocidade de deslocação - Duas velocidades		16.10 km/h
Força de tração		4345 kg
Esforço de escavação - cilindros de basculamento		1919 kg
Esforço de escavação - cilindros de elevação		2295 kg
Engine		
Marca do motor		Yanmar
Modelo do motor		4TNV98C-NMS2
Tipo de Motor		Radial Piston
Potência do motor (cv)		69.30 Hp
Potência do motor (kW)		51 kW
Torque máx.		241 Nm
Bateria		12 V
Amperagem de arranque a frio à temperatura		950 A
Alternador - Voltagem / Amperagem		12 V / 100 A
Hydraulics		
Sistema hidráulico		71 l/min
Tank capacities		
Capacidade carter de óleo		9 l
Capacidade do depósito hidráulico		39 l
Combustível		62.50 l
Arrefecimento		12.90 l
Cilindrada / Número de cilindros		3.30 l / 4
Miscellaneous		
Pressão no solo		0.45 bar

1650RT - Esquemas dimensionais



Equipamentos

Função Elevação	
Controle Eletrônico de Acessórios - Conector de 14 Pinos	Opcional
Hidráulica Auxiliar	Série
Hidráulica Auxiliar de Alto Fluxo	Opcional
Sistema automático de tensionamento de esteira IdealTrax®	Série
Sistema de Fixação de Acessórios All-Tach®	Série
Sistema de Fixação de Acessórios Power-A-Tach®	Opcional
Funções Secundárias	
Chassi Dedicado	Série
Contrapeso	Série
Motor	
Filtro de Ar de Duplo Elemento com Indicador	Série
Radiador Combinado e Resfriador de Óleo Hidráulico	Série
Sistema de Desligamento Automático do Motor	Série
Sistema de Transmissão Hidrostática de Dupla Velocidade	Série
Transmissão Hidrostática Servo-Controlada	Série
Velas de Incandescência para Assistência na Partida	Série
Outras opções	
Ação Hidráulica de Elevação Autonivelante Seletiva 4	Opcional
Pneumáticos	
Rolos dianteiros de flange única / rolos traseiros de flange dupla	Série
Sistema de Esteira de Borracha	Série
Posto de Operação	
Assento com suspensão pneumática	Opcional
Assento com Suspensão Total	Série
Cabine Pressurizada com Ar-Condicionado	Opcional
Câmera de Ré	Opcional
Janelas Laterais Deslizantes	Série
Pedal de Aceleração	Série
Porta da Cabine Basculante	Série
Protetor Superior ROPS/FOPS Nível II	Série
Tela de Display Multifuncional	Série
Segurança	
Alarme de Réserve	Opcional
Dispositivos de Trava Antivandalismo	Série
Gerenciador Fácil	Série
Sistema de Alerta do Motor com Exibição de Erros	Série
Trava mecânico do cilindro de elevação	Série



 **MANITOU**
HANDLING YOUR WORLD

Sede Central

B.P. 249 - 430 rue de l'Aubinière

44150 Ancenis Cedex - France

Tél. : 00 33 (0)2 40 09 10 11 - Fax : 00 33 (0)2 40 09 10 97

www.manitou.com



Esta publicação apresenta uma descrição das versões e possibilidades de configuração dos produtos Manitou que podem possuir equipamentos diferentes. Os equipamentos apresentados nesta brochura podem ser de série, opcionais ou não estarem disponíveis consoante as versões. A Manitou reserva-se o direito de modificar, em qualquer momento e sem pré-aviso, as especificações descritas e representadas. As especificações referidas não comprometem o fabricante. Para mais informações, contacte o seu concessionário Manitou. Documento não contratual. A apresentação e as imagens dos produtos não são contratuais. Os logótipos, assim como a identidade visual da empresa, são propriedade da Manitou e não podem ser utilizados sem autorização. Todos os direitos reservados. As fotografias e os esquemas contidos na presente brochura só são fornecidos para fins de consulta e a título indicativo.

Manitou BF SA - Sociedade anónima com conselho de administração - Capital social: 39 668 399 Euros - 857 802 508 RCS Nantes