

Технический паспорт ТЕХНИЧЕСКОЕ ОПИСАНИЕ :

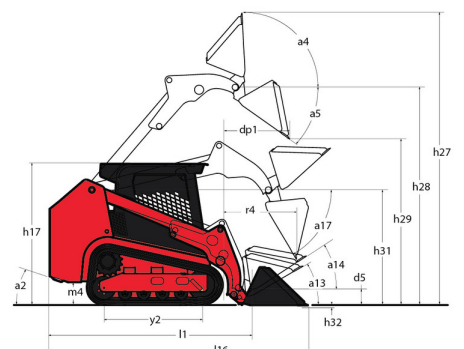
1650RT



 **MANITOU**
HANDLING YOUR WORLD

Грузоподъемность		Метрический
Эксплуатационный вес		3638 kg
Ненагруженный вес		3638 kg
Номинальная грузоподъемность при 35% опрокидывающей нагрузки		748 kg
Номинальная грузоподъемность при 50% опрокидывающей нагрузки		1069 kg
Опрокидывающая нагрузка		2139 kg
Вес и размеры		
Общая высота в поднятом положении	h27	4008 mm
Высота до пальца шарнира – полное поднятие	h28	3038 mm
Вылет разгрузки на полной высоте	r6	641 mm
Угол опрокидывания ковша на максимальной высоте	a5	39 °
Высота опрокидывания ковша – полное поднятие	h29	2329 mm
Максимальный угол возврата ковша – полное поднятие	a4	98 °
Общая высота по верху крыши	h17	1969 mm
Общая длина с ковшом	l16	3205 mm
Габаритная длина без ковша	l1	2393 mm
Установленная высота	h31	1638 mm
Вылет на установленной высоте	r4	559 mm
Угол опрокидывания ковша на установленной высоте	a17	73 °
Транспортировочное положение	d5	198 mm
Максимальный угол возврата ковша в положении транспортировки	a14	28 °
Рабочее положение	h32	53 mm
Угол свеса со стандартным противовесом		28 °
Дорожный просвет	m4	185 mm
Ширина колеи	b10	1356 mm
Ширина башмака гусеницы	b20	320 mm
Гусеничная база	y2	1265 mm
Общая ширина без ковша	b1	1753 mm
Ширина ковша	e1	1676 mm
Радиус поворота: впереди с ковшом	b18	1979 mm
Угол сближения	a3	90 °
Высота зацепа грунта		25 mm
Тип гусениц / Опорные катки / Тип катка		Rubber / 3 / Steel
Производительность		
Скорость движения по дороге – первая передача		10.50 km/h
Скорость движения по дороге – вторая передача		16.10 km/h
Тяговое усилие		4345 kg
Усилие отрыва ковша – цилиндр наклона		1919 kg
Усилие отрыва ковша – подъемный цилиндр		2295 kg
Двигатель		
Бренд двигателя		Yanmar
Модель двигателя		4TNV98C-NMS2
Тип двигателя		Radial Piston
Мощность двигателя (л.с.)		69.30 Hp
Мощность двигателя (kW)		51 kW
Максимальный крутящий момент		241 Nm
Батарея		12 V
Ток холодного пуска при температуре (CCA)		950 A
Генератор, В / А		12 V / 100 A
Гидравлика		
Вспомогательная гидравлика		71 l/min
Заправочные емкости		
Объем масляного насоса		9 l
Емкость гидравлического бака		39 l
Емкость топливного бака		62.50 l
Объем бака охлаждающей жидкости		12.90 l
Рабочий объем цилиндра / Количество цилиндров		3.30 l / 4
Разное		
Давление на грунт		0.45 bar

1650RT - габаритный чертеж



Оборудование

Безопасность	
Easy Manager	Стандартно
Механический замок подъёмного цилиндра	Стандартно
Сигнал заднего хода	Дополнительно
Система оповещения двигателя с отображением ошибок	Стандартно
Устройства противовандальной блокировки	Стандартно
Двигатель/производительность	
Гидростатическая трансмиссия с двухскоростным режимом	Стандартно
Гидростатический привод с сервоуправлением	Стандартно
Двухэлементный воздушный фильтр с индикатором	Стандартно
Комбинированный радиатор и охладитель гидравлического масла	Стандартно
Свечи накаливания для запуска двигателя	Стандартно
Система автоматического отключения двигателя	Стандартно
Дополнительные функции	
Противовес	Стандартно
Специальное шасси	Стандартно
Место оператора	
Защитная крыша ROPS/FOPS уровня II	Стандартно
Кабина с герметичным корпусом и кондиционером	Дополнительно
Камера заднего вида	Дополнительно
Многофункциональный дисплей	Стандартно
Откидывающаяся дверь кабины	Стандартно
Педали акселератора	Стандартно
Раздвижные боковые окна	Стандартно
Сиденье с пневматической подвеской	Дополнительно
Сиденье с полной подвеской	Стандартно
Пневматические	
Гусеничная ходовая часть с резиновыми гусеницами	Стандартно
Одинарные передние и двойные задние ролики с фланцем	Стандартно
Прочие опции	
Выбираемое гидравлическое самовыравнивающееся подъемное действие 4	Дополнительно
Функция подъема	
Вспомогательная гидравлика	Стандартно
Гидравлика вспомогательная с высоким расходом	Дополнительно
Система автоматического натяжения гусениц IdealTrax®	Стандартно
Система крепления навесного оборудования All-Tach®	Стандартно
Система крепления навесного оборудования Power-A-Tach®	Дополнительно
Электронное управление навесным оборудованием - 14-контактный разъем	Дополнительно

**Головной офис**

В.Р. 249 - 430 rue de l'Aubinière

44150 Ancenis Cedex - France (Франция)

Телефон: 00 33 (0)2 40 09 10 11 - Факс: 00 33 (0)2 40 09 10 97

www.manitou.com

В данной брошюре описываются версии конфигурации и опции продуктов Manitou, которые могут отличаться в зависимости от оборудования. Описанное в данной брошюре оборудование может, в зависимости от версии, быть стандартным, опциональным или недоступным. Компания Manitou оставляет за собой право в любое время изменять приведенные и описанные характеристики без предварительного уведомления. Указанные технические характеристики не являются обязательными для производителя. Для получения дополнительной информации обратитесь к своему дилеру Manitou. Этот документ не имеет обязывающего, договорного характера. Описание продукции не имеет обязывающего, договорного характера. Список технических характеристик не является исчерпывающим. Логотипы и средства визуальной идентификации являются собственностью Manitou, их несанкционированное использование запрещено. Все права защищены. Фотографии и схемы в этой брошюре предоставлены только для ознакомления и в качестве справочной информации.

Manitou BF SA – Компания с ограниченной ответственностью и советом директоров – Акционерный капитал: 39 668 399 евро – Номер 857 802 508 в Реестре коммерсантов и предприятий Нанта