

Technisches Datenblatt :

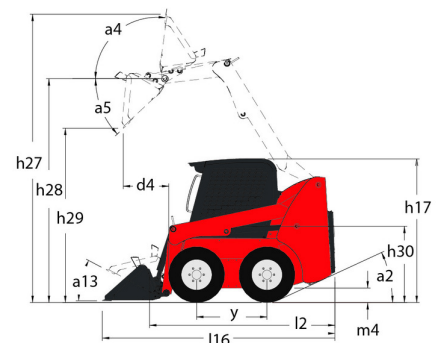
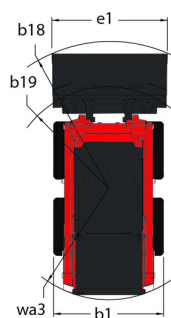
850R



 **MANITOU**
HANDLING YOUR WORLD

Kapazität		Metrisch
Nennlast		386 kg
Leergewicht		1352 kg
Gewicht und Reifengröße		
Radstand	y	775 mm
Gesamteinsatzhöhe - bei max. Hubhöhe	h27	3167 mm
Höhe bis Schaufeldrehpunkt - bei max. Hubhöhe	h28	2438 mm
Gesamthöhe bis Schutzdach	h17	1897 mm
Auskippwinkel - bei max. Hubhöhe	a5	46 °
Auskipphöhe	h29	1836 mm
Gesamtlänge mit Schaufel	l16	2576 mm
Auskippreichweite - volle Höhe	r6	376 mm
Einkippwinkel auf Standebene	a13	23 °
Sitzhöhe zum Boden	h30	879 mm
Gesamtbreite ohne Schaufel	b1	909 mm
Schaufelbreite	e1	914 mm
Bodenfreiheit	m4	150 mm
Gesamtlänge ohne Schaufel	l2	1905 mm
Hinterer Überhangwinkel	a2	30 °
Wendekreis - vorne mit Schaufel	b18	1473 mm
Leistung		
Fahrgeschwindigkeit (unbeladen)		8.90 km/h
Reifen		
Reifenmodelle		5.70 x 12
Motor		
Hersteller		Yanmar
Motomodell		3TNV82A-BPMSR
Motomom		Stage V
Max. Drehmoment / Motorumdrehung		86 Nm / 2400 rpm
Antriebsart		Diesel
Motorleistung (PS / kW)		23.90 Hp / 17.80 kW
Batterie		12 V
Lichtmaschine		40 kW
Anlasser		1.70 kW
Hydraulisch		
Zusatzhydraulik		38.20 l/min
Druck Zusatzhydraulik		145 bar
Tankkapazität		
Kraftstoff		29 l
Fassungsvermögen des Hydrauliktanks		27.30 l
Hubraum		1.30 l
Lärm und Vibrationen		
Umgebungsgeräusch (LwA)		101 dB
Geräuschpegel im Fahrerstand (LpA)		85 dB
Ganzkörper Schwingungen (ISO 2631 - 1)		1.05 m/s ²
Schwingungsbelastung Hand/Arm		< 1.53 m/s ²

850R - Maßzeichnung



Ausstattung

—	
Integrierte Zugangsklappe (abnehmbar)	Standard
Andere Optionen	
Hydrostatantrieb - Servo	Standard
Wählbare selbstnivellierende hydraulische Hubbewegung 4	Optional
Beleuchtung	
Arbeitsleuchten - vorne und hinten	Standard
Hubfunktion	
All-Tach® Befestigungssystem für Anbaugeräte	Standard
Hilfshydraulik	Standard
Motorisierung/Leistung	
Motorblockheizung	Optional
Operator-Station	
Fuß- und Handgasregler 2	Standard
Gehl T-Bügel Steuerung	Standard
Heizung	Optional
Hupe	Optional
Kabinenverkleidung	Optional
Überrollschutz/FOPS Schutzdach Stufe II	Standard
Vollgefederter Sitz	Optional
Sicherheit	
Bedienerschutzbügel	Standard
Bremssteuerung (Automatisch / Manuell)	Standard
Hebearmstütze	Standard
Hydraloc™ Sicherheitssystem	Standard
Rückfahrwamer	Optional
Schutz gegen Vandalismus	Standard



 **MANITOU**
HANDLING YOUR WORLD

Hauptsitz

B.P. 249 - 430 rue de l'Aubinière
44150 Ancenis Cedex - France

Tel: +33 (0)2 40 09 10 11 - Fax: +33 (0)2 40 09 10 97

www.manitou.com



Diese Publikation enthält eine Beschreibung der Konfigurationsvarianten und Optionen für Manitou-Produkte, die je nach Ausstattung unterschiedlich sein können. Die in dieser Broschüre vorgestellten Ausstattungen können Teil einer Serie, als Option erhältlich oder je nach Ausführung nicht verfügbar sein. Manitou behält sich das Recht vor, die beschriebenen und dargestellten Spezifikationen jederzeit und ohne Vorankündigung zu ändern. Die angegebenen Spezifikationen sind für den Hersteller nicht bindend. Für weitere Einzelheiten wenden Sie sich bitte an Ihren Manitou-Händler. Es handelt sich nicht um ein vertraglich bindendes Dokument. Die Darstellung der Produkte ist vertraglich nicht bindend. Die Liste der Spezifikationen ist nicht vollständig. Die Logos sowie die visuelle Identität des Unternehmens sind Eigentum von Manitou und dürfen nicht ohne Genehmigung verwendet werden. Alle Rechte vorbehalten. Die in dieser Broschüre enthaltenen Fotos und Diagramme werden nur zu Anschauungs- und Informationszwecken zur Verfügung gestellt.

MANITOU BF SA - Gesellschaft mit beschränkter Haftung mit Verwaltungsrat - Aktienkapital: 39 668 399 Euro - 857 802 508 RCS Nantes