

Ficha técnica :

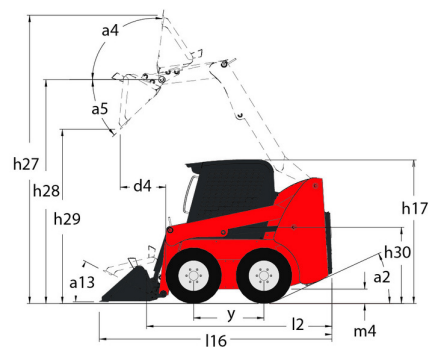
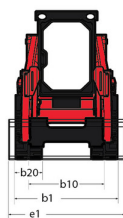
850R



 **MANITOU**
HANDLING YOUR WORLD

Capacidad		Métrico
Capacidad de operación nominal		386 kg
Peso sin carga		1352 kg
Peso y dimensión		
Distancia entre ejes	y	775 mm
Altura de elevación: totalmente elevada	h27	3167 mm
Altura hasta bisagra - elevación completa	h28	2438 mm
Altura total al techo	h17	1897 mm
Ángulo de vertido a altura máxima	a5	46 °
Altura de descarga	h29	1836 mm
Cubo de longitud completa	l16	2576 mm
Alcance de descarga a la altura máxima	r6	376 mm
Retroceso en suelo	a13	23 °
Altura del asiento al suelo	h30	879 mm
Ancho total: sin cucharón	b1	909 mm
Anchura de cazo	e1	914 mm
Distancia al suelo	m4	150 mm
Longitud total: sin cucharón	l2	1905 mm
Ángulo de inclinación	a2	30 °
Radio de giro exterior: frente del cucharón	b18	1473 mm
Rendimiento		
Velocidad de desplazamiento (en vacío)		8.90 km/h
Neumáticos		
Modelos de los neumáticos		5.70 x 12
Motor		
Marca		Yanmar
Modelo de motor		3TNV82A-BPMSR
Norma del motor		Stage V
Potencia bruta		18.10 kW
Potencia neta		17.80 kW
Par máx. / Rotación del par de motor		86 Nm / 2400 rpm
Fuente de alimentación		Diésel
Batería		12 V
Alternador		40 kW
Motor de arranque		1.70 kW
Hidráulico		
Sistema hidráulico auxiliar		38.20 l/min
Presión Hidráulica Auxiliar		145 bar
Capacidad del tanque		
Capacidad del depósito de carburante		29 l
Capacidad del depósito hidráulico		27.30 l
Cilindrada		1.30 l
Ruido y vibración		
Ruido en el entorno (LwA)		101 dB
Ruido en el puesto de conducción (LpA)		85 dB
Vibración de todo el cuerpo (ISO 2631-1)		1.05 m/s ²
Vibraciones en manos/brazos		< 1.53 m/s ²

850R - Diagrama dimensional



Equipamiento

—	
Placa de acceso completo (amovible)	Estándar
Estación del operador	
Acelerador de pie y mano 2	Estándar
Asiento con suspensión completa	Opcional
Calefacción	Opcional
Claxon	Opcional
Mandos tipo barra Gehl	Estándar
Protección en parte superior ROPS/FOPS de Nivel II	Estándar
Recinto de cabina	Opcional
Función de elevación	
Sistema de acople de accesorios All-Tach®	Estándar
Sistema hidráulico auxiliar	Estándar
Iluminación	
Luces de trabajo - delanteras y traseras	Estándar
Motorización/Potencia	
Calentador de bloque de motor	Opcional
Otras opciones	
Acción elevadora hidráulica autoniveladora seleccionable 4	Opcional
Transmisión hidráulica - Servo	Estándar
Seguridad	
Alarma de apoyo	Opcional
Barra de protección del operario	Estándar
Control de freno (Auto / Manual)	Estándar
Dispositivo de apoyo para el brazo elevador	Estándar
Protección contra vandalismo	Estándar
Sistema de seguridad Hydraloc™	Estándar



Oficina Central

B.P. 249 - 430 rue de l'Aubinière

44150 Ancenis Cedex - Francia

Tel.: 00 33 (0)2 40 09 10 11 - Fax: 00 33 (0)2 40 09 10 97

www.manitou.com



Esta publicación describe las versiones y posibilidades de configuración de los productos Manitou que puedan diferir en equipamiento. Los equipamientos presentados en este folleto pueden ser de serie, opcionales o no estar disponibles en algunas versiones. Manitou se reserva el derecho, en cualquier momento y sin previo aviso, de modificar las especificaciones descritas y representadas. Las especificaciones aportadas no comprometen al fabricante. Para más información, póngase en contacto con su concesionario Manitou. Documento no contractual. Presentación de los productos no contractual. Lista de especificaciones no exhaustiva. Los logos y la identidad visual de la empresa son propiedad de Manitou y no pueden ser utilizados sin autorización. Todos los derechos reservados. Las fotos y los esquemas contenidos en este folleto se ofrecen para consulta y a título indicativo solamente.

Manitou BF SA - Sociedad anónima con Consejo de Administración - Capital social: 39 668 399 euros - 857 802 508 RCS Nantes